



## Medikal Serileri

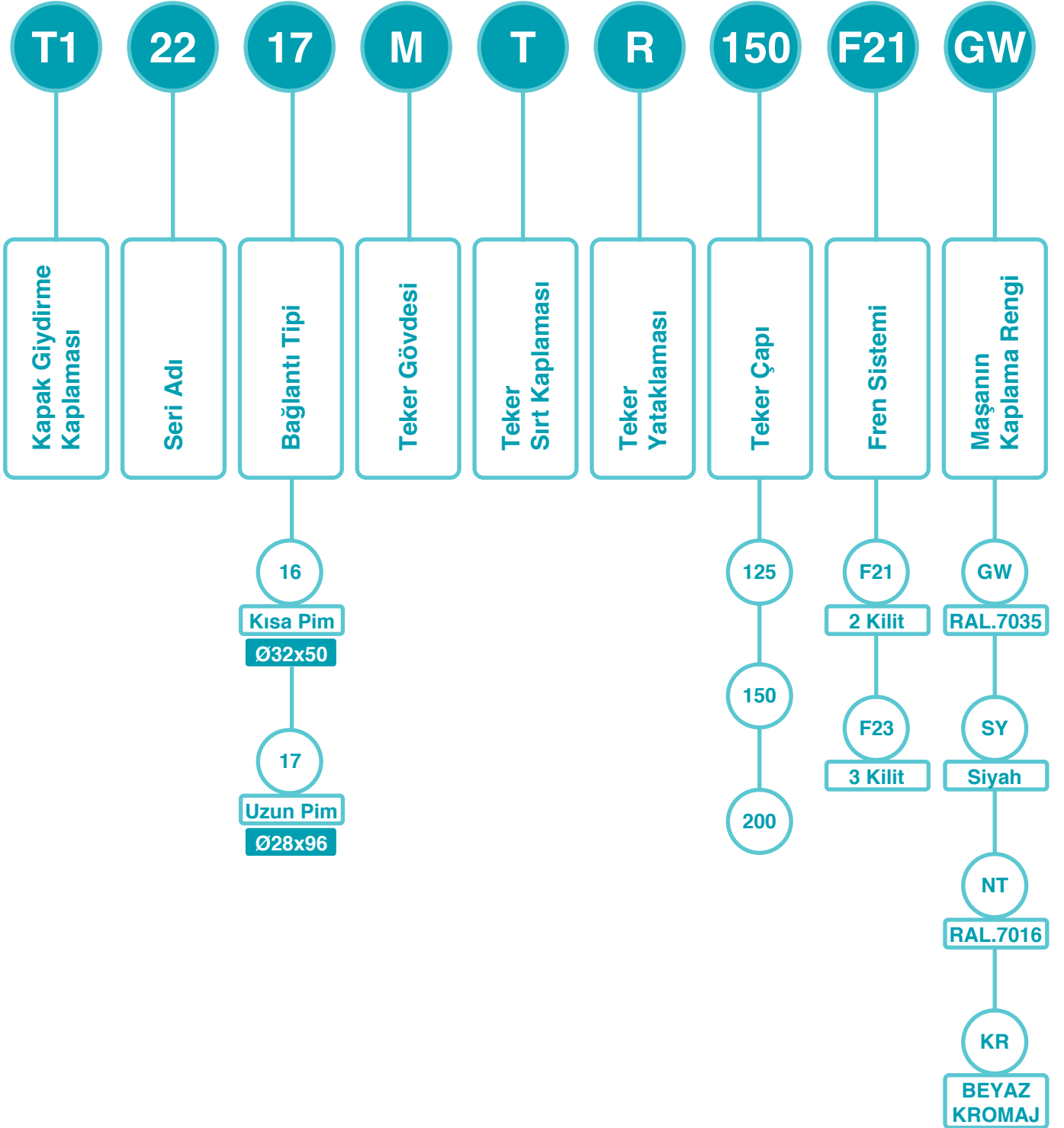


[www.kama.com.tr](http://www.kama.com.tr)

Yeni  
Seri





## KODLAMA SİSTEMİ



## İÇİNDEKİLER

H1800 Serisi	.....	3
H2200 Serisi	.....	5
P2600 Serisi	.....	9
P2800 Serisi	.....	31
2216 Serisi	.....	63
2217 Serisi	.....	81

## SOKET ÖLÇÜLERİ

Pim Başlıklar	A mm	B mm	C mm	Kod	Kullanılan Seriler
	Ø19-22	YUVARLAK SOKET	50	90-018	1725-2725-2825-2827-3325-3327
	Ø20-23	YUVARLAK SOKET	50	90-033	1725-2725-2825-2827-3325-3327
	Ø215-24	YUVARLAK SOKET	50	90-023	1725-2725-2825-2827-3325-3327
	Ø24-27	YUVARLAK SOKET	50	90-024	1725-2725-2825-2827-3325-3327
	Ø27-30	YUVARLAK SOKET	50	90-025	1725-2725-2825-2827-3325-3327
	Ø19-21.5	KARE SOKET	50	90-030	1725-2725-2825-2827-3325-3327
	Ø21.5-24	KARE SOKET	50	90-051	1725-2725-2825-2827-3325-3327
	Ø21.5-24	KARE SOKET	40	90-026	1725-2725-2825-2827-3325-3327
	Ø24-27	KARE SOKET	50	90-027	1725-2725-2825-2827-3325-3327
	Ø27-30	KARE SOKET	50	90-028	1725-2725-2825-2827-3325-3327
	Ø35-40	KARE SOKET	50	90-029	1725-2725-2825-2827-3325-3327

## H1816 MTR 125 F21 (32x50) Kısa Pim

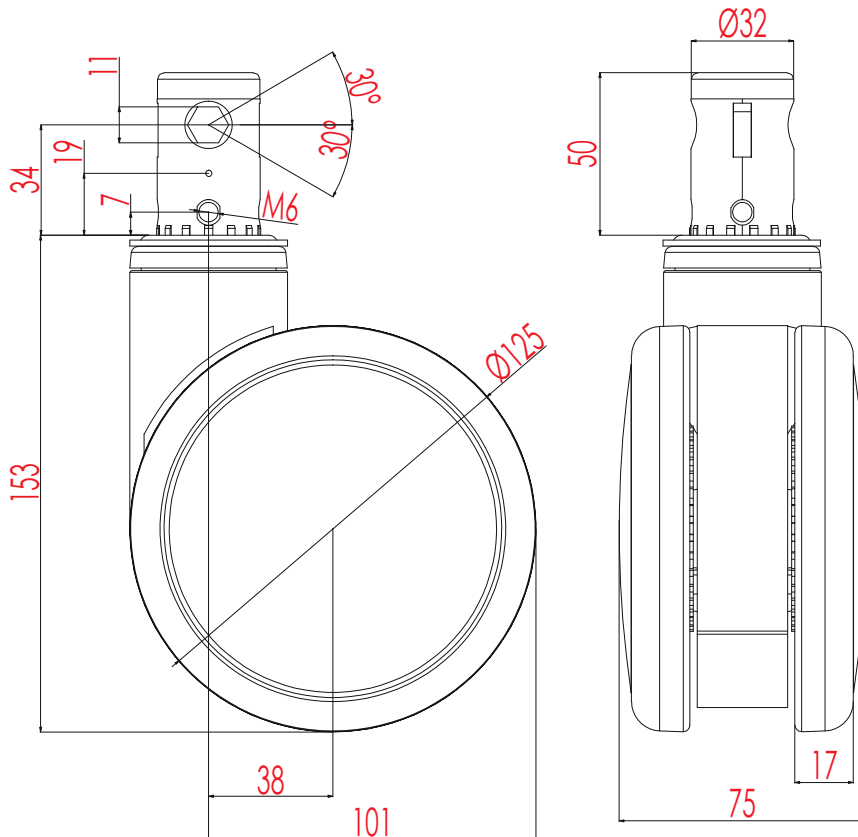
125mm 2 Kademeli Merkezi Kilitli Rulet

## H1816 MTR 125 F23 (32x50) Kısa Pim

125mm 3 Kademeli Merkezi Kilitli Rulet

### Teknik Bilgiler

Teker Çapı	: 125mm
Teker Geniřliđi	: 17mm
Rulet Geniřliđi	: 75mm
Pim Çapı	: 32mm
Pim Uzunluđu	: 50mm
Eksen Kaçığı	: 38mm
Dönüş Yarıçapı	: 101mm
Dönüş Çapı	: 202mm
Toplam Yükseklik	: 153mm
Sıcađa Dayanıklılık	: -30/+80°C
Ağırlık	: 1.05kg
Taşıma Kapasitesi (Dinamik)	: 100kg
Taşıma Kapasitesi (Statik)	: 120kg

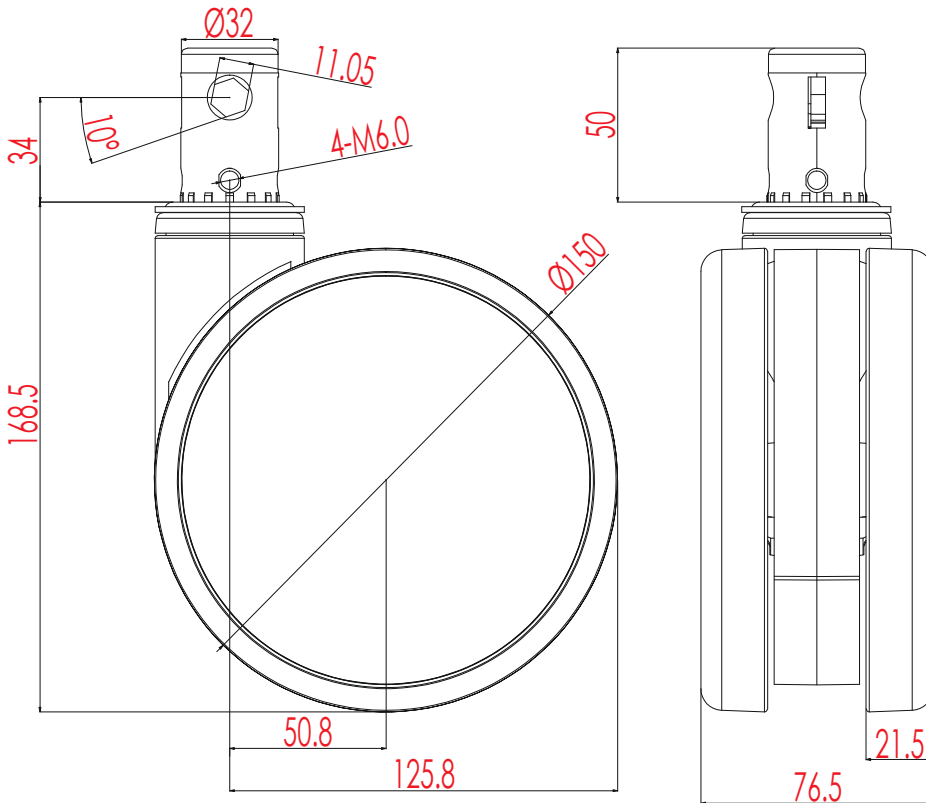


## H1816 MTR 150 F21 (32x50) Kısa Pim 150mm 2 Kademeli Merkezi Kilitli Rulet

## H1816 MTR 150 F23 (32x50) Kısa Pim 150mm 3 Kademeli Merkezi Kilitli Rulet

### Teknik Bilgiler

Teker Çapı	: 150mm
Teker Geniřliđi	: 21.5mm
Rulet Geniřliđi	: 76.5mm
Pim Çapı	: 32mm
Pim Uzunluđu	: 50mm
Eksen Kaçığı	: 50.8mm
Dönüş Yarıçapı	: 125.8mm
Dönüş Çapı	: 251.6mm
Toplam Yükseklik	: 168.5mm
Sıcađa Dayanıklılık	: -30/+80°C
Ağırlık	: 1.2kg
Taşıma Kapasitesi (Dinamik)	: 125kg
Taşıma Kapasitesi (Statik)	: 150kg

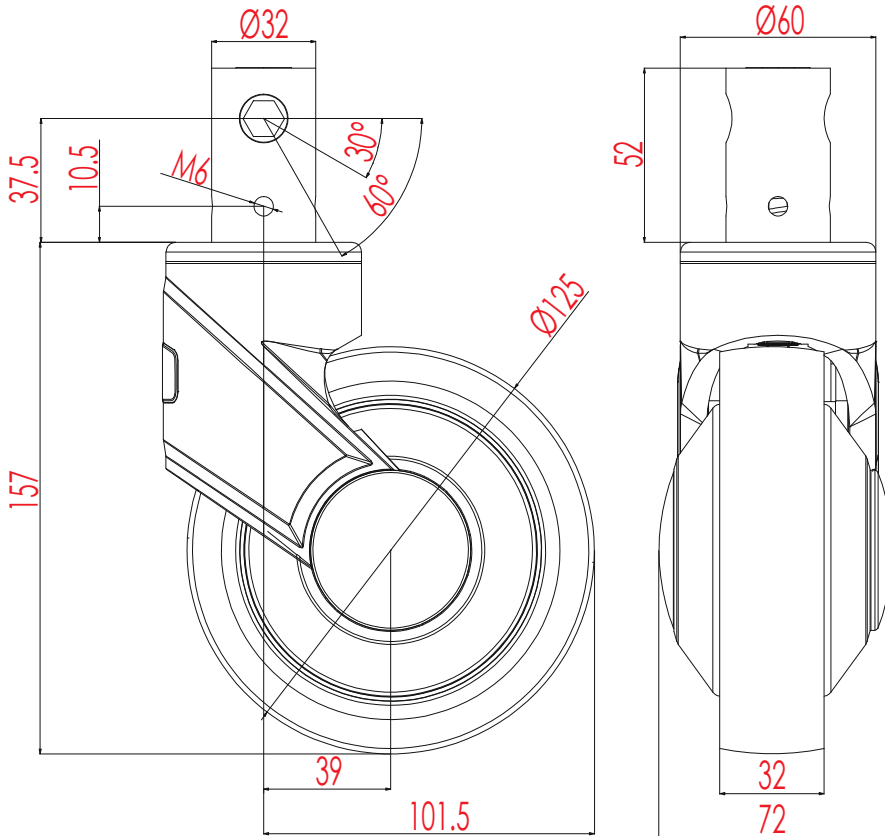


## H2216 MTR 125 F21 (32x50) Kısa Pim 125mm 2 Kademeli Merkezi Kilitli Rulet

## H2216 MTR 125 F23 (32x50) Kısa Pim 125mm 3 Kademeli Merkezi Kilitli Rulet

### Teknik Bilgiler

Teker Çapı	: 125mm
Teker Geniřliđi	: 32mm
Rulet Geniřliđi	: 72mm
Pim Çapı	: 32mm
Pim Uzunluđu	: 52mm
Eksen Kaçığı	: 39mm
Dönüş Yarıçapı	: 101.5mm
Dönüş Çapı	: 203mm
Toplam Yükseklik	: 157mm
Sıcađa Dayanıklılık	: -30/+80°C
Ağırlık	: 0.96kg
Taşıma Kapasitesi (Dinamik)	: 100kg
Taşıma Kapasitesi (Statik)	: 120kg



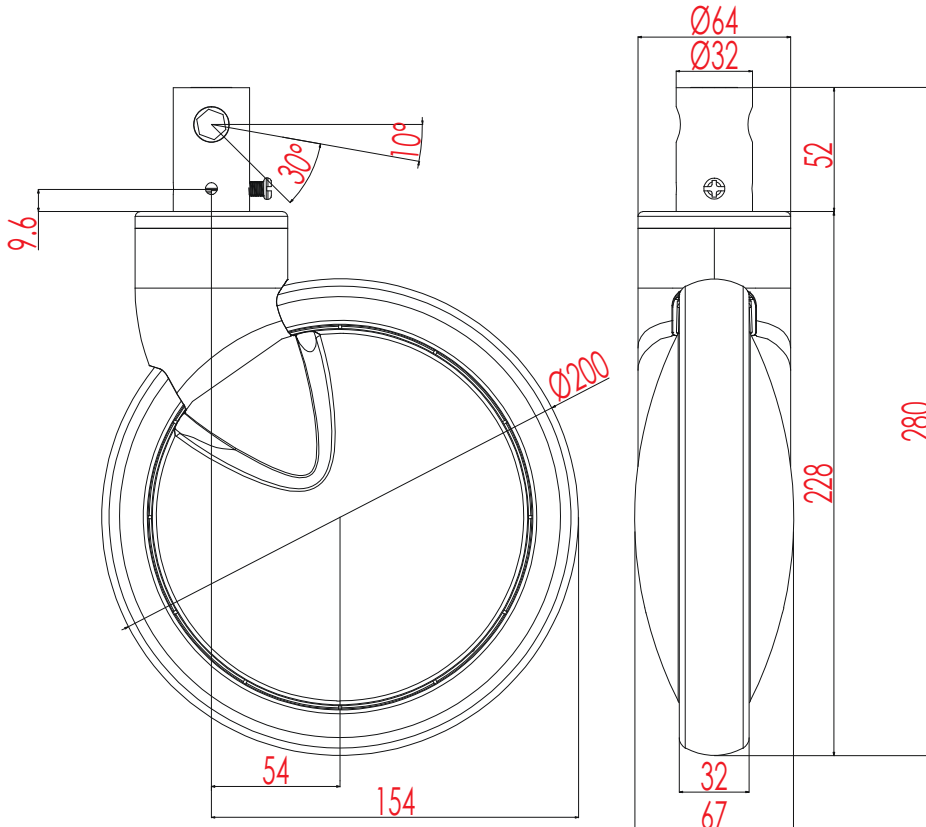


## H2216 MTR 200 F21 (32x50) Kısa Pim 200mm 2 Kademeli Merkezi Kilitli Rulet

## H2216 MTR 200 F23 (32x50) Kısa Pim 200mm 3 Kademeli Merkezi Kilitli Rulet

### Teknik Bilgiler

Teker Çapı	: 200mm
Teker Geniřliđi	: 32mm
Rulet Geniřliđi	: 67mm
Pim Çapı	: 32mm
Pim Uzunluđu	: 52mm
Eksen Kaçığı	: 54mm
Dönüş Yarıçapı	: 154mm
Dönüş Çapı	: 308mm
Toplam Yükseklik	: 228mm
Sıcađa Dayanıklılık	: -30/+80°C
Ağırlık	: 1.96kg
Taşıma Kapasitesi (Dinamik)	: 180kg
Taşıma Kapasitesi (Statik)	: 200kg



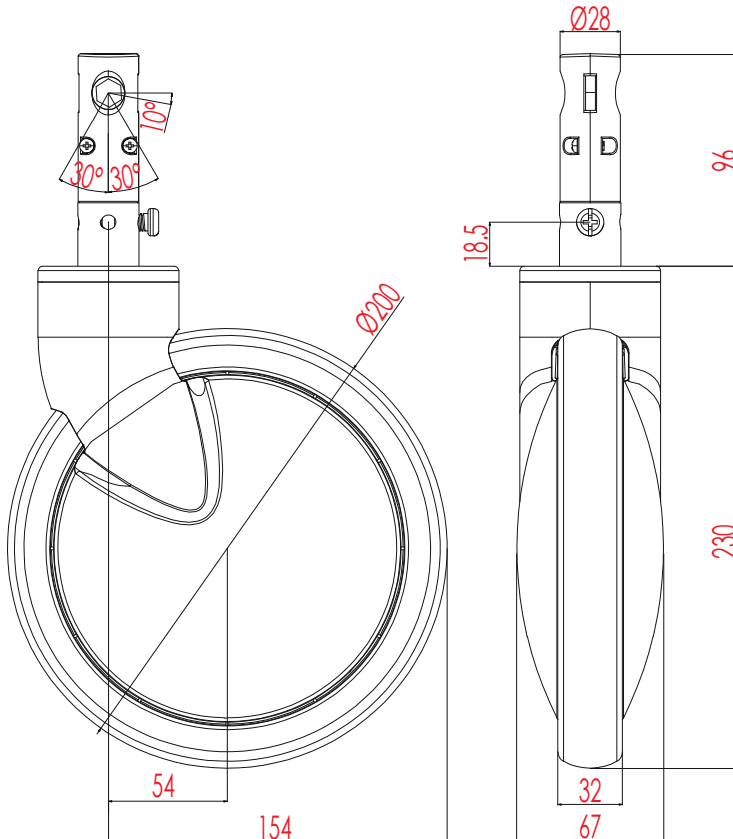


## H2217 MTR 200 F21 (28x96) Uzun Pim 200mm 2 Kademeli Merkezi Kilitli Rulet

## H2217 MTR 200 F23 (28x96) Uzun Pim 200mm 3 Kademeli Merkezi Kilitli Rulet

### Teknik Bilgiler

Teker Çapı	: 200mm
Teker Geniřliđi	: 32mm
Rulet Geniřliđi	: 67mm
Pim Çapı	: 28mm
Pim Uzunluđu	: 96mm
Eksen Kaçığı	: 54mm
Dönüş Yarıçapı	: 154mm
Dönüş Çapı	: 308mm
Toplam Yükseklik	: 230mm
Sıcađa Dayanıklılık	: -30/+80°C
Ağırlık	: 1.96kg
Taşıma Kapasitesi (Dinamik)	: 200kg
Taşıma Kapasitesi (Statik)	: 250kg



## P2600 Serisi (Plastik)

### Oynak ve Teker ile Maşayı Kilitleyen Fren Sistemli Rulet

**Maşa ve jant kapağı yapısı :** Yataklamasının çift sıra küresel tane bilyadan yapıldığı, çevresinde 360° hareketle dönebilen bir gövde dizaynı mevcuttur. Maşa gövdesi ve jant kapakları ral.9002 gri beyaz renkte yüksek kalitede takviyeli pa.6 'dan üretilmiştir. Görsel olarak özgün bir tasarıma sahiptir.

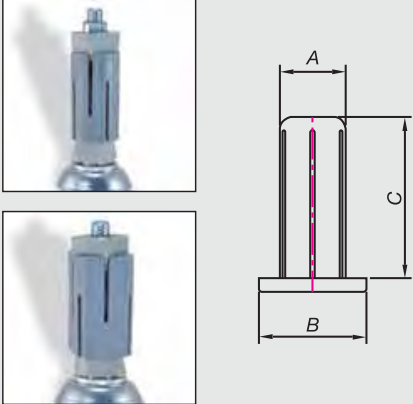
**Maşa bağlantısı "00":** Delikli olup; demonte civatalı montaj şekline uygundur.

**Maşa bağlantısı "01":** Maşaya yekpare monte edilmiş vidalı bağlantı modelidir. Vidalara ait anma ölçüsü çeşitlerimizi aşağıdaki "rulet ürün kartından" takip ediniz.

**Maşa bağlantısı "02":** Slot (ayarlı) delikli kare veya dikdörtgen sac tablalı bağlantı modelidir. Korozyona karşı beyaz galvaniz kaplamarak, preslenmiş sacdan üretilmiştir.

**Maşa bağlantısı "05":** Boru içi veya dairesel bağlantı delikleri montajına uygun metal pimli bağlantı modelini teşkil eder.

**Maşa bağlantısı "25":** Kare profil içi (k) ve boru profil içi (y) montajlarına uyumlu pa.6 soketlerle montaj bağlantısının tamamlandığı bir modeldir. Kolayca takılıp sökebilme kolaylığı bulunur. Profilinize uyumlu soket modelini mutlaka belirtmeniz gerekmektedir. Bu konuda satış departmanımızla iletişime geçebilirsiniz.

SOKETLER	A mm	B mm	C mm	KOD	KULLANILDIĞI SERİLER
	Ø 19-22	YUVARLAK SOKET	50	90 - 018	2825-2827-3325-S3325
	Ø 20-23	YUVARLAK SOKET	50	90 - 033	2825-2827-3325-S3325
	Ø 21.5-24	YUVARLAK SOKET	50	90 - 023	2825-2827-3325-S3325
	Ø 24-27	YUVARLAK SOKET	50	90 - 024	2825-2827-3325-S3325
	Ø 27-30	YUVARLAK SOKET	50	90 - 025	2825-2827-3325-S3325
	∅ 19-21.5	KARE SOKET	50	90 - 030	2825-2827-3325-S3325
	∅ 21.5-24	KARE SOKET	40	90 - 026	2825-2827-3325-S3325
	∅ 24-27	KARE SOKET	50	90 - 027	2825-2827-3325-S3325
	∅ 27-30	KARE SOKET	50	90 - 028	2825-2827-3325-S3325
	∅ 35-40	KARE SOKET	50	90 - 029	2825-2827-3325-S3325

**Teker sırtı :** Ses ve izin çıkmayacağı kaliteli koyu gri renkte tpe kauçuktan enjekte edilerek üretilmiştir.

**Teker gövdesi :** Açık gri renkte yüksek taşıma kapasiteli pp'dendir.

**Teker yataklaması :** Tek sıra bilya rulmanlıdır.

**Rulet freni :** Fren pedalı mukavemetli pa.6'dan siyah renkte üretilmiştir. F18 fren modelinde frenleme aynı zamanlı olarak tekeri ve hareketli maşayı kitler ve açar.

#### Renk Seçenekleri

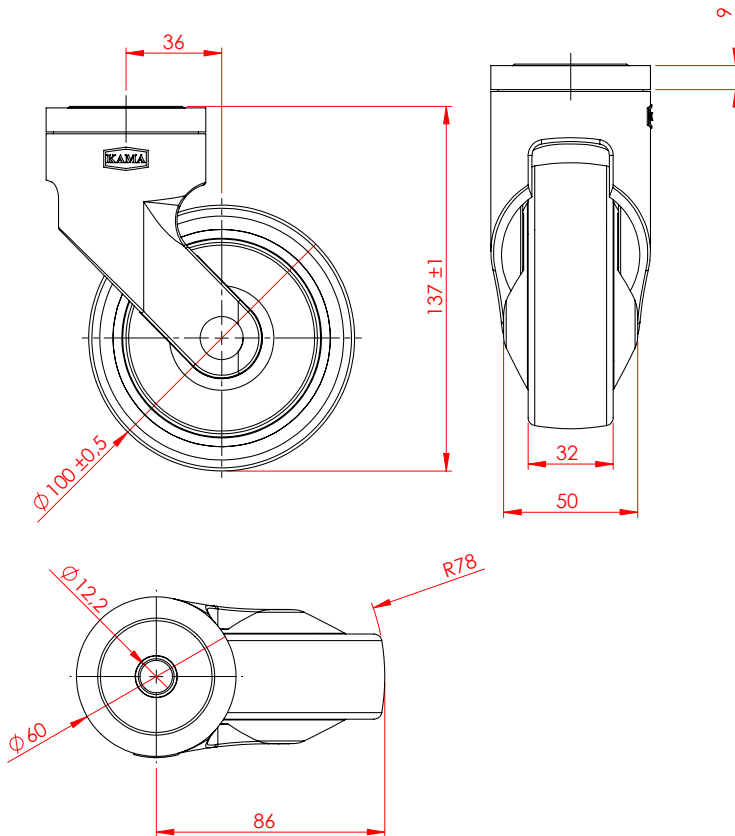


## P2600 MTR 100

### 100mm Oynak Rulet

#### Teknik Bilgiler

Teker Çapı	: 100mm
Teker Geniřliđi	: 32mm
Rulet Geniřliđi	: 50mm
Delik Çapı	: 12.2mm
Eksen Kaçırđı	: 36mm
Dönüş Yarıçapı	: 78mm
Dönüş Çapı	: 156mm
Toplam Yükseklik	: 137mm
Sıcađa Dayanıklılık	: -20/+80°C
Tařıma Kapasitesi (Dinamik)	: 100kg
Tařıma Kapasitesi (Statik)	: 150kg

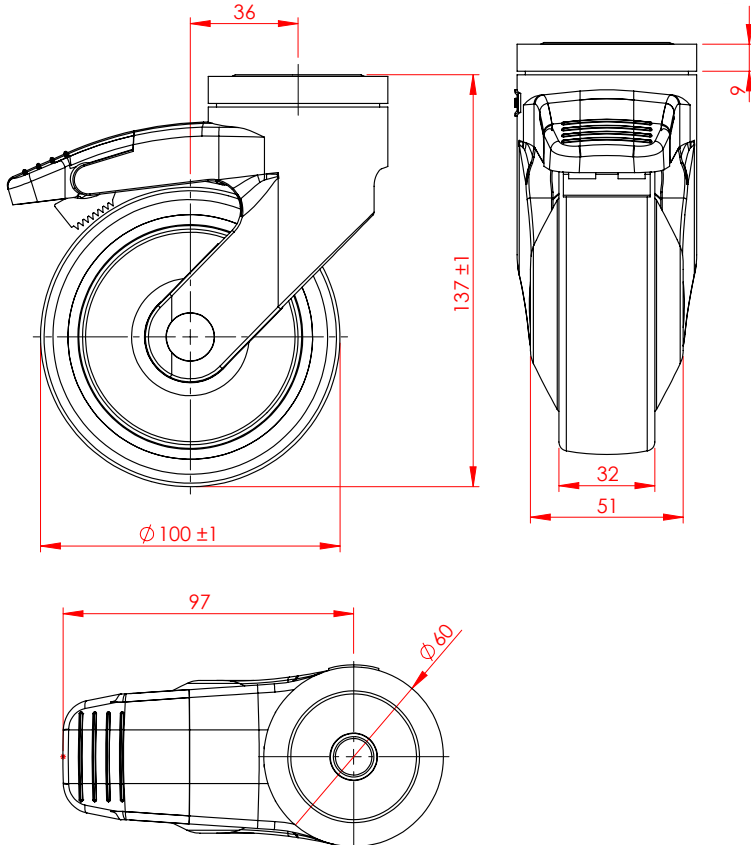


## P2600 MTR 100 F18

### 100mm Teker ve Maşayı Kilitleyen Fren Sistemiyle Rulet

#### Teknik Bilgiler

Teker Çapı	: 100mm
Teker Geniřliđi	: 32mm
Rulet Geniřliđi	: 51mm
Delik Çapı	: 12.2mm
Eksen Kaçığı	: 36mm
Dönüş Yarıçapı	: 78mm
Dönüş Çapı	: 156mm
Toplam Yükseklik	: 137mm
Fren Mesafesi	: 97mm
Sıcađa Dayanıklılık	: -20/+80°C
Tařıma Kapasitesi (Dinamik)	: 100kg
Tařıma Kapasitesi (Statik)	: 150kg

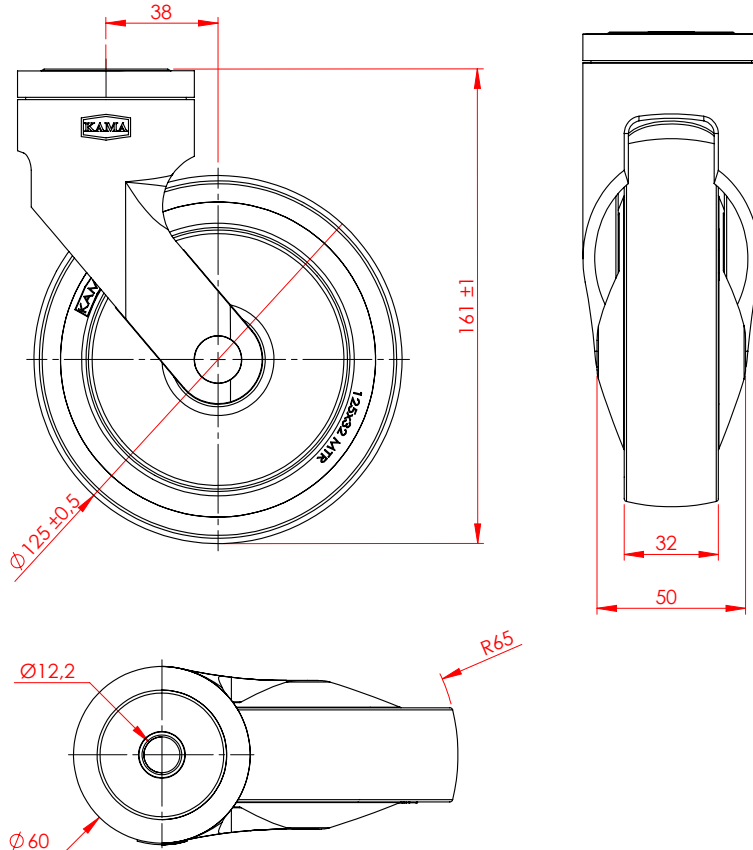


## P2600 MTR 125

### 125mm Oynak Rulet

#### Teknik Bilgiler

Teker Çapı	: 125mm
Teker Geniřliđi	: 32mm
Rulet Geniřliđi	: 50mm
Delik Çapı	: 12.2mm
Eksen Kaçırđı	: 38mm
Dönüş Yarıçapı	: 65mm
Dönüş Çapı	: 130mm
Toplam Yükseklik	: 161mm
Sıcađa Dayanıklılık	: -20/+80°C
Tařıma Kapasitesi (Dinamik)	: 110kg
Tařıma Kapasitesi (Statik)	: 165kg

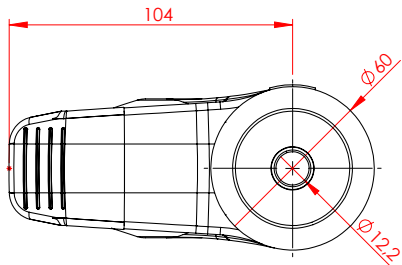
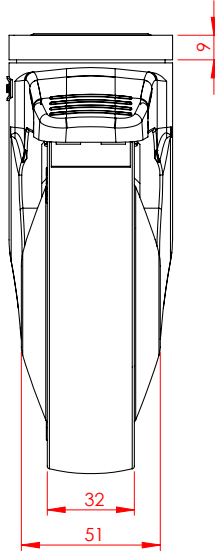
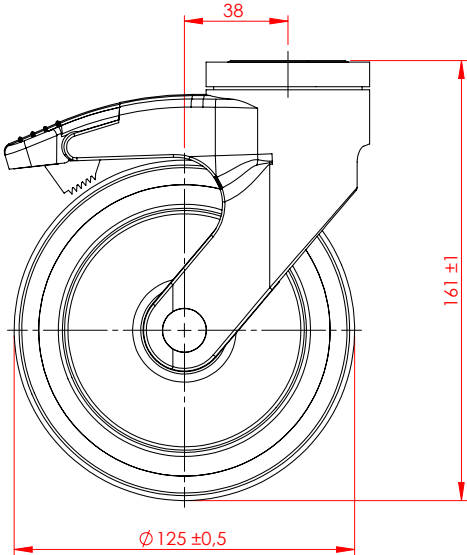


## P2600 MTR 125 F18

### 125mm Teker ve Maşayı Kilitleyen Fren Sistemli Rulet

#### Teknik Bilgiler

Teker Çapı	: 125mm
Teker Genişliği	: 32mm
Rulet Genişliği	: 51mm
Delik Çapı	: 12.2mm
Eksen Kaçığı	: 38mm
Dönüş Yarıçapı	: 65mm
Dönüş Çapı	: 130mm
Toplam Yükseklik	: 161mm
Fren Mesafesi	: 104mm
Sıcağa Dayanıklılık	: -20/+80°C
Taşıma Kapasitesi (Dinamik)	: 110kg
Taşıma Kapasitesi (Statik)	: 165kg

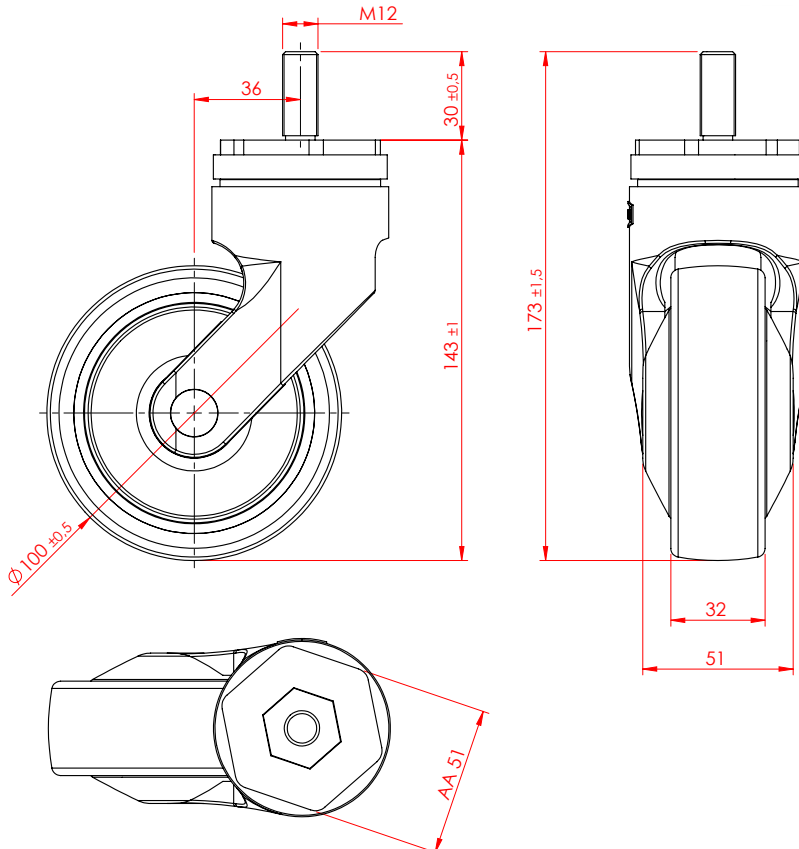


## P2601 MTR 100

### 100mm Oynak Rulet

#### Teknik Bilgiler

Teker Çapı	: 100mm
Teker Geniřliđi	: 32mm
Rulet Geniřliđi	: 51mm
Civata Çapı	: M12, 16-5/8"mm
Civata Uzunluđu	: 30mm
Eksen Kaçığı	: 36mm
Dönüş Yarıçapı	: mm
Dönüş Çapı	: mm
Toplam Yükseklik	: 143mm
Sıcađa Dayanıklılık	: -20/+80°C
Tařıma Kapasitesi (Dinamik)	: 100kg
Tařıma Kapasitesi (Statik)	: 150kg

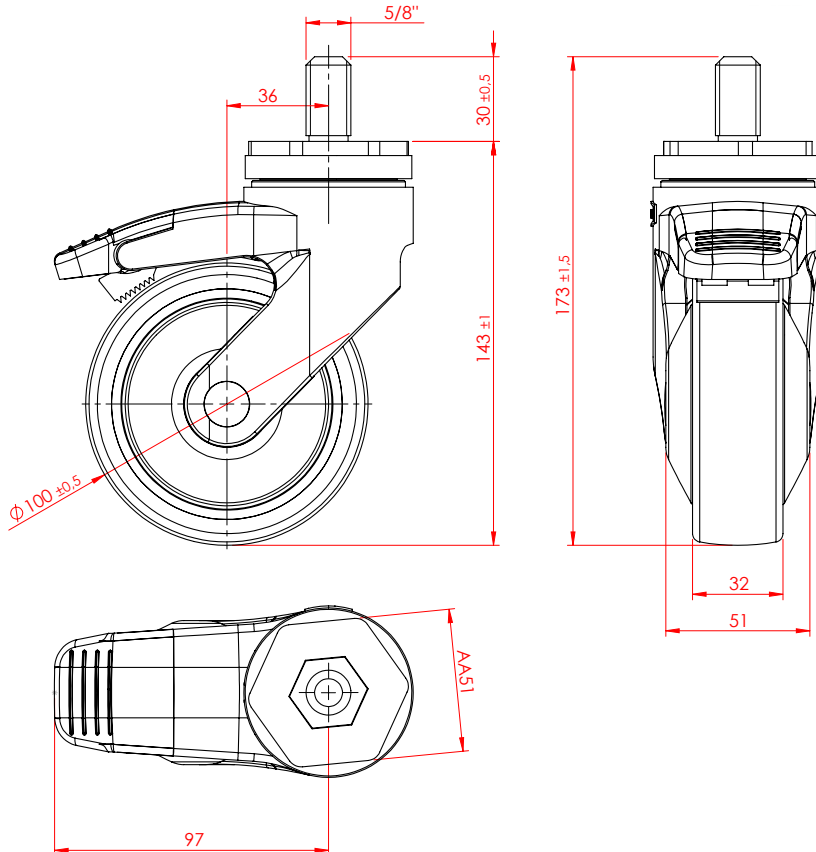


## P2601 MTR 100 F18

### 100mm Teker ve Maşayı Kilitleyen Fren Sistemi Rulet

#### Teknik Bilgiler

Teker Çapı	: 100mm
Teker Geniřliđi	: 32mm
Rulet Geniřliđi	: 51mm
Civata Çapı	: M12,16-5/8"mm
Civata Uzunluđu	: 30mm
Eksen Kaçıđı	: 36mm
Fren Mesafesi:	:97mm
Dönüş Yarıçapı	: mm
Dönüş Çapı	: mm
Toplam Yükseklik	: 143mm
Sıcađa Dayanıklılık	: -20/+80°C
Tařıma Kapasitesi (Dinamik):	100kg
Tařıma Kapasitesi (Statik)	: 150kg



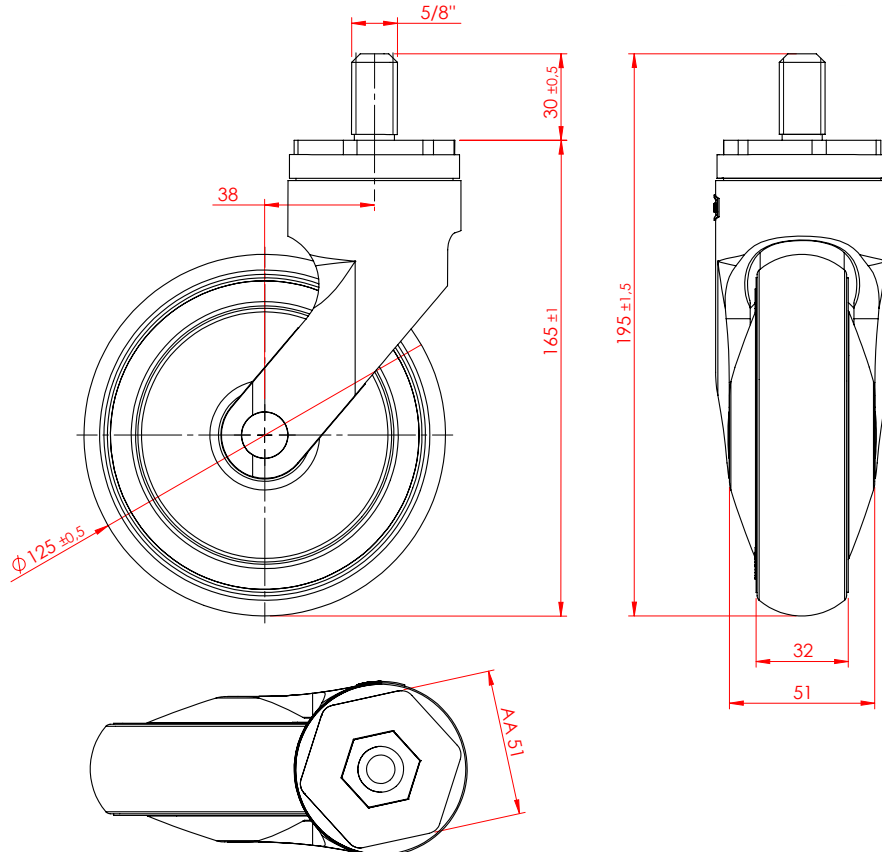


## P2601 MTR 125

### 125mm Oynak Rulet

#### Teknik Bilgiler

Teker Çapı	: 125mm
Teker Geniřliđi	: 32mm
Rulet Geniřliđi	: 51mm
Civata Çapı	: M12,16-5/8"mm
Civata Uzunluđu	: 30mm
Eksen Kaçıđı	: 38mm
Dönüş Yarıçapı	: mm
Dönüş Çapı	: mm
Toplam Yükseklik	: 165mm
Sıcađa Dayanıklılık	: -20/+80°C
Tařıma Kapasitesi (Dinamik)	: 110kg
Tařıma Kapasitesi (Statik)	: 165kg

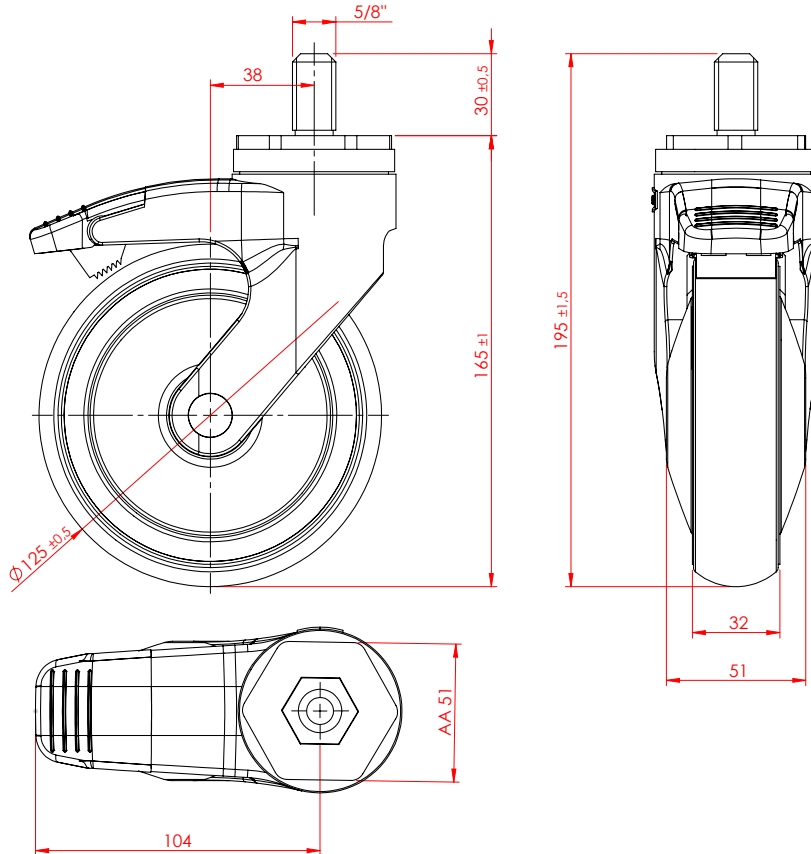


## P2601 MTR 125 F18

### 125mm Teker ve Maşayı Kilitleyen Fren Sistemiyle Rulet

#### Teknik Bilgiler

Teker Çapı	: 125mm
Teker Geniřliđi	: 32mm
Rulet Geniřliđi	: 51mm
Civata Çapı	: M12,16-5/8"mm
Civata Uzunluđu	: 30mm
Eksen Kaçığı	: 38mm
Fren Mesafesi:	: 104mm
Dönüş Yarıçapı	: mm
Dönüş Çapı	: mm
Toplam Yükseklik	: 165mm
Sıcađa Dayanıklılık	: -20/+80°C
Tařıma Kapasitesi (Dinamik):	110kg
Tařıma Kapasitesi (Statik)	: 165kg

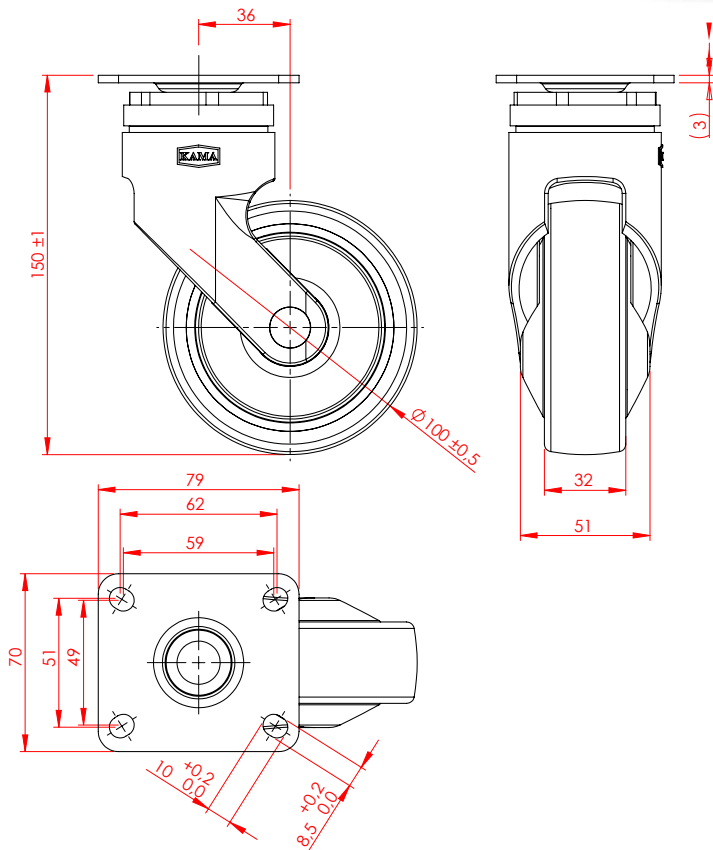


## P2602 MTR 100

### 100mm Oynak Rulet

#### Teknik Bilgiler

Teker Çapı	: 100mm
Teker Geniřliđi	: 32mm
Rulet Geniřliđi	: 51mm
Tabla Ölçüleri	: 79x70mm
Tabla Delikler Arası Mesafe	: 62x51mm
Tabla Delik Çapı	: 10x8.5mm
Eksen Kaçığı	: 36mm
Dönüş Yarıçapı	: mm
Dönüş Çapı	: mm
Toplam Yükseklik	: 150mm
Sıcađa Dayanıklılık	: -20/+80°C
Tařıma Kapasitesi (Dinamik)	: 100kg
Tařıma Kapasitesi (Statik)	: 150kg

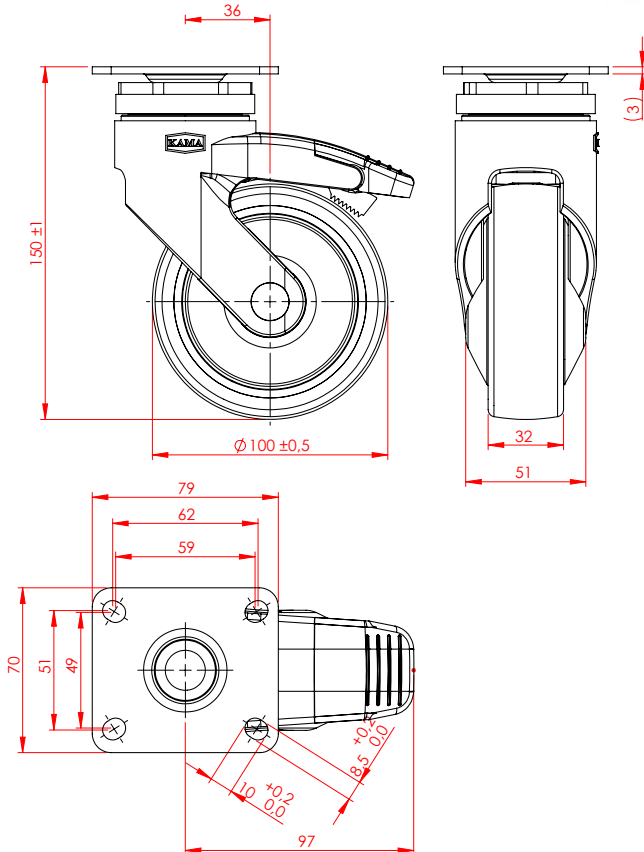


## P2602 MTR 100 F18

### 100mm Teker ve Maşayı Kilitleyen Fren Sistemli Rulet

#### Teknik Bilgiler

Teker Çapı	: 100mm
Teker Geniřliđi	: 32mm
Rulet Geniřliđi	: 51mm
Tabla Ölçüleri	: 79x70mm
Tabla Delikler Arası Mesafe	: 62x51mm
Tabla Delik Çapı	: 10x8.5mm
Eksen Kaçığı	: 36mm
Fren Mesafesi:	: 97mm
Dönüş Yarıçapı	: mm
Dönüş Çapı	: mm
Toplam Yükseklik	: 150mm
Sıcađa Dayanıklılık	: -20/+80°C
Tařıma Kapasitesi (Dinamik)	: 100kg
Tařıma Kapasitesi (Statik)	: 150kg

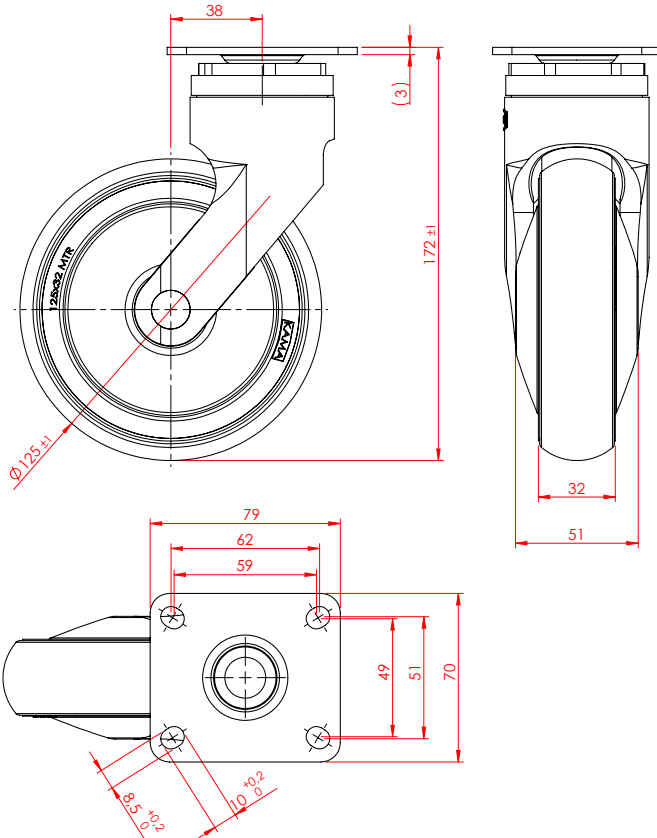


## P2602 MTR 125

### 125mm Oynak Rulet

#### Teknik Bilgiler

Teker Çapı	: 125mm
Teker Geniřlięi	: 32mm
Rulet Geniřlięi	: 51mm
Tabla Ölçüleri	: 79x70mm
Tabla Delikler Arası Mesafe	: 62x51mm
Tabla Delik Çapı	: 10x8.5mm
Eksen Kaçığı	: 38mm
Dönüş Yarıçapı	: mm
Dönüş Çapı	: mm
Toplam Yükseklik	: 172mm
Sıcaęa Dayanıklılık	: -20/+80°C
Tařıma Kapasitesi (Dinamik)	: 110kg
Tařıma Kapasitesi (Statik)	: 165kg

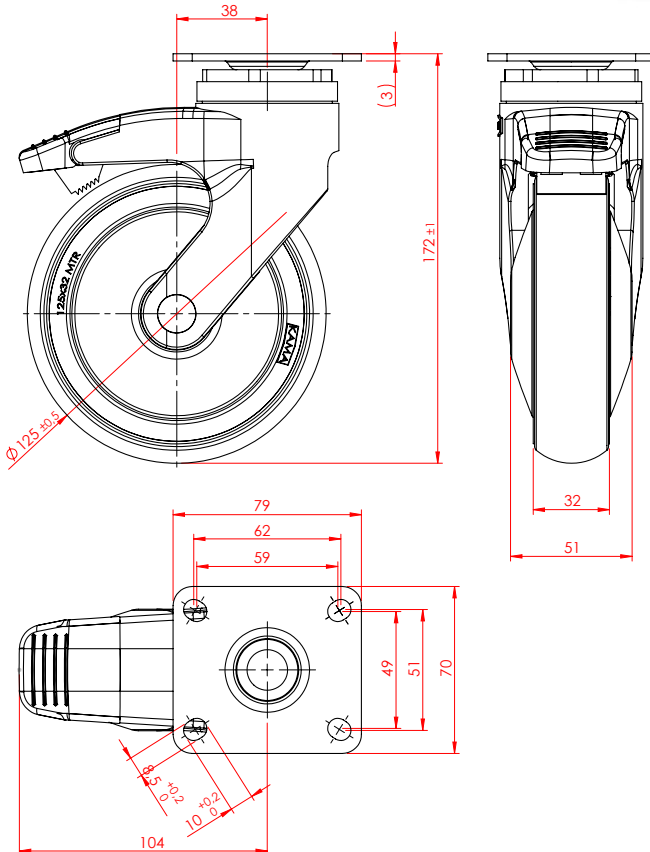


## P2602 MTR 125 F18

### 125mm Teker ve Maşayı Kilitleyen Fren Sistemli Rulet

#### Teknik Bilgiler

Teker Çapı	: 125mm
Teker Geniřliđi	: 32mm
Rulet Geniřliđi	: 51mm
Tabla Ölçüleri	: 79x70mm
Tabla Delikler Arası Mesafe	: 62x51mm
Tabla Delik Çapı	: 10x8.5mm
Eksen Kaçığı	: 38mm
Fren Mesafesi:	: 104mm
Dönüş Yarıçapı	: mm
Dönüş Çapı	: mm
Toplam Yükseklik	: 172mm
Sıcađa Dayanıklılık	: -20/+80°C
Tařıma Kapasitesi (Dinamik)	: 110kg
Tařıma Kapasitesi (Statik)	: 165kg

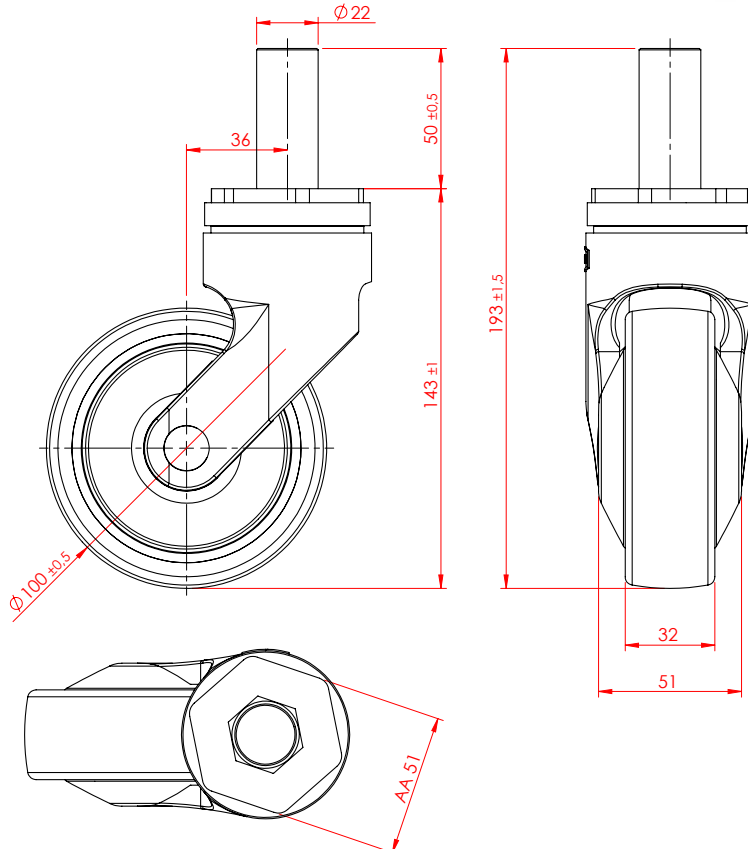


## P2605 MTR 100

### 100mm Oynak Rulet

#### Teknik Bilgiler

Teker Çapı	: 100mm
Teker Geniřliđi	: 32mm
Rulet Geniřliđi	: 51mm
Pim Çapı	: 22mm
Pim Uzunluđu	: 50mm
Eksen Kaçıđı	: 36mm
Dönüş Yarıçapı	: mm
Dönüş Çapı	: mm
Toplam Yükseklik	: 143mm
Sıcađa Dayanıklılık	: -20/+80°C
Tařıma Kapasitesi (Dinamik)	: 100kg
Tařıma Kapasitesi (Statik)	: 150kg

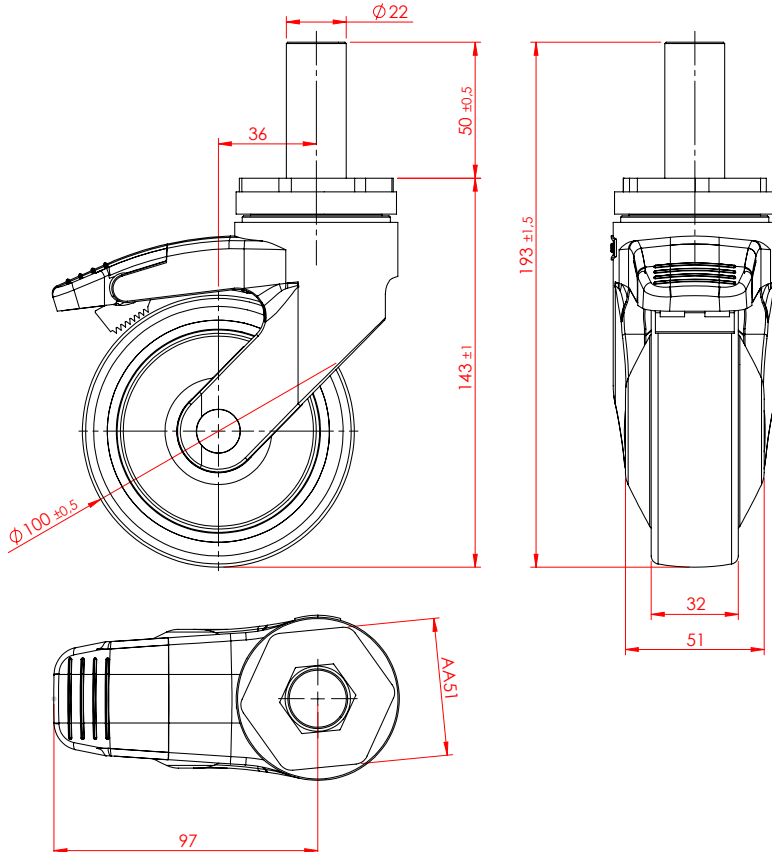


## P2605 MTR 100 F18

### 100mm Teker ve Maşayı Kilitleyen Fren Sistemli Rulet

#### Teknik Bilgiler

Teker Çapı	: 100mm
Teker Geniřliđi	: 32mm
Rulet Geniřliđi	: 51mm
Pim Çapı	: 22mm
Pim Uzunluđu	: 50mm
Eksen Kaçıđı	: 36mm
Fren Mesafesi:	: 97mm
Dönüş Yarıçapı	: mm
Dönüş Çapı	: mm
Toplam Yükseklik	: 143mm
Sıcađa Dayanıklılık	: -20/+80°C
Tařıma Kapasitesi (Dinamik)	: 100kg
Tařıma Kapasitesi (Statik)	: -150g



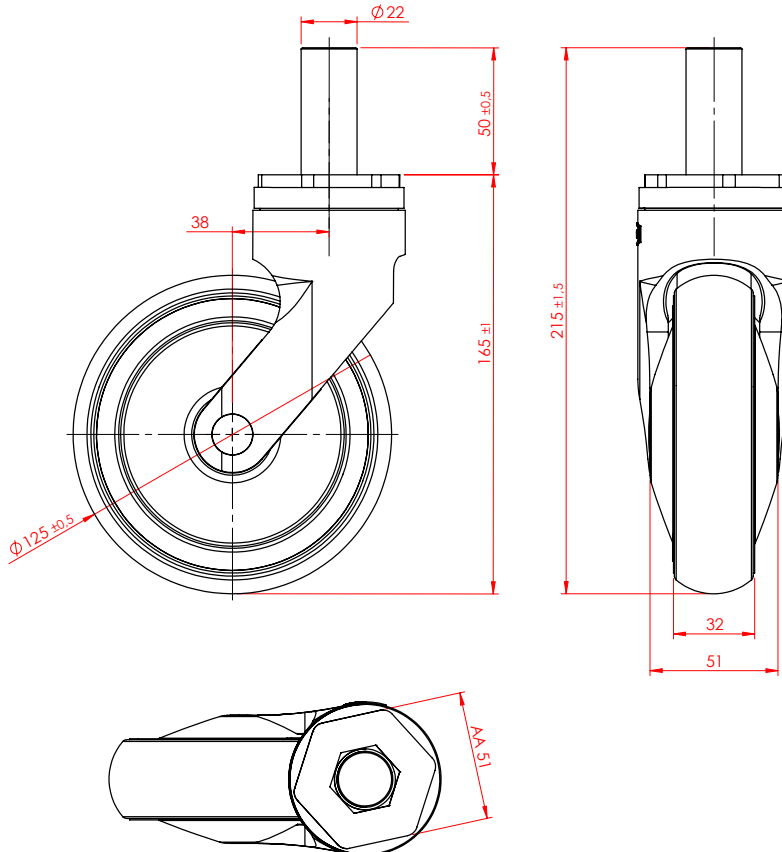


## P2605 MTR 125

### 125mm Oynak Rulet

#### Teknik Bilgiler

Teker Çapı	: 125mm
Teker Geniřliđi	: 32mm
Rulet Geniřliđi	: 51mm
Pim Çapı	: 22mm
Pim Uzunluđu	: 50mm
Eksen Kaçığı	: 38mm
Dönüş Yarıçapı	: mm
Dönüş Çapı	: mm
Toplam Yükseklik	: 165mm
Sıcađa Dayanıklılık	: -20/+80°C
Tařıma Kapasitesi (Dinamik)	: 110kg
Tařıma Kapasitesi (Statik)	: 165kg

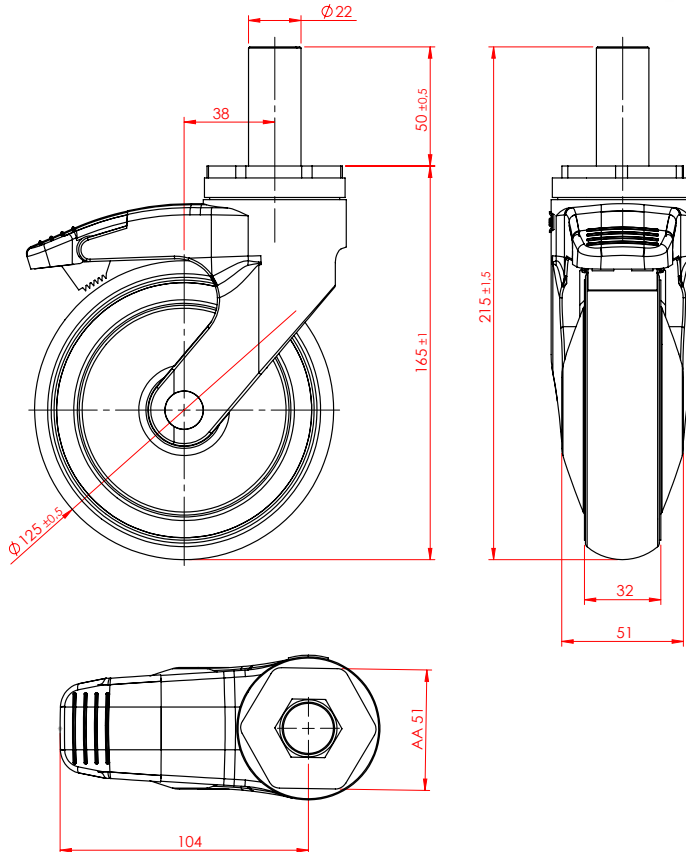


## P2605 MTR 125 F18

### 125mm Teker ve Maşayı Kilitleyen Fren Sistemli Rulet

#### Teknik Bilgiler

Teker Çapı	: 125mm
Teker Geniřliđi	: 32mm
Rulet Geniřliđi	: 51mm
Pim Çapı	: 22mm
Pim Uzunluđu	: 50mm
Eksen Kaçıđı	: 38mm
Fren Mesafesi:	: 104mm
Dönüş Yarıçapı	: mm
Dönüş Çapı	: mm
Toplam Yükseklik	: 165mm
Sıcađa Dayanıklılık	: -20/+80°C
Tařıma Kapasitesi (Dinamik)	: 110kg
Tařıma Kapasitesi (Statik)	: -165g

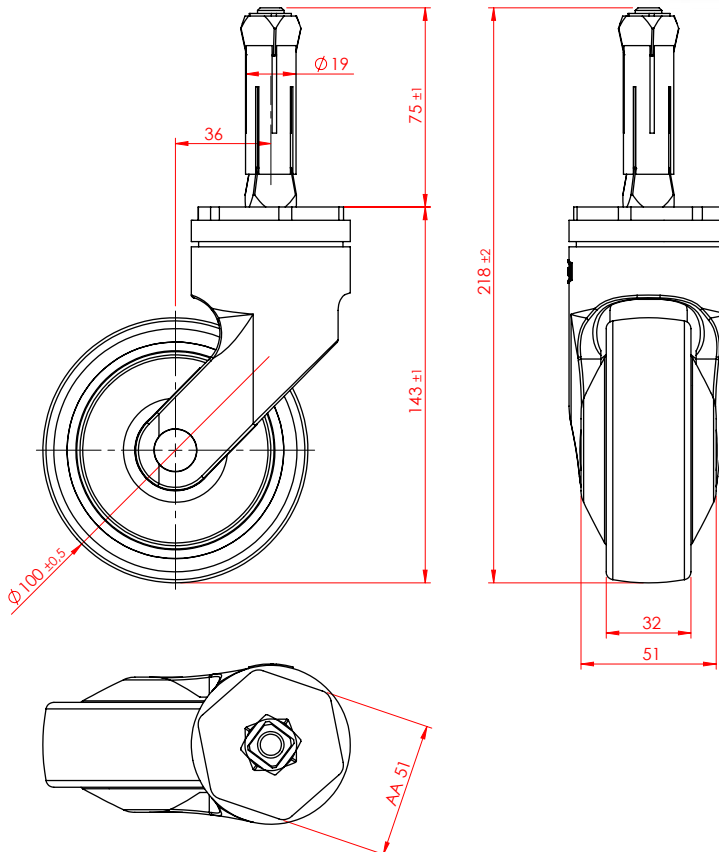


## P2625 MTR 100

### 100mm Oynak Rulet

#### Teknik Bilgiler

Teker Çapı	: 100mm
Teker Geniřliđi	: 32mm
Rulet Geniřliđi	: 51mm
Soket Uzunluđu	: 65mm
Eksen Kaçığı	: 36mm
Dönüş Yarıçapı	: mm
Dönüş Çapı	: mm
Toplam Yükseklik	: 143mm
Sıcađa Dayanıklılık	: -20/+80°C
Tařıma Kapasitesi (Dinamik)	: 100kg
Tařıma Kapasitesi (Statik)	: 150kg

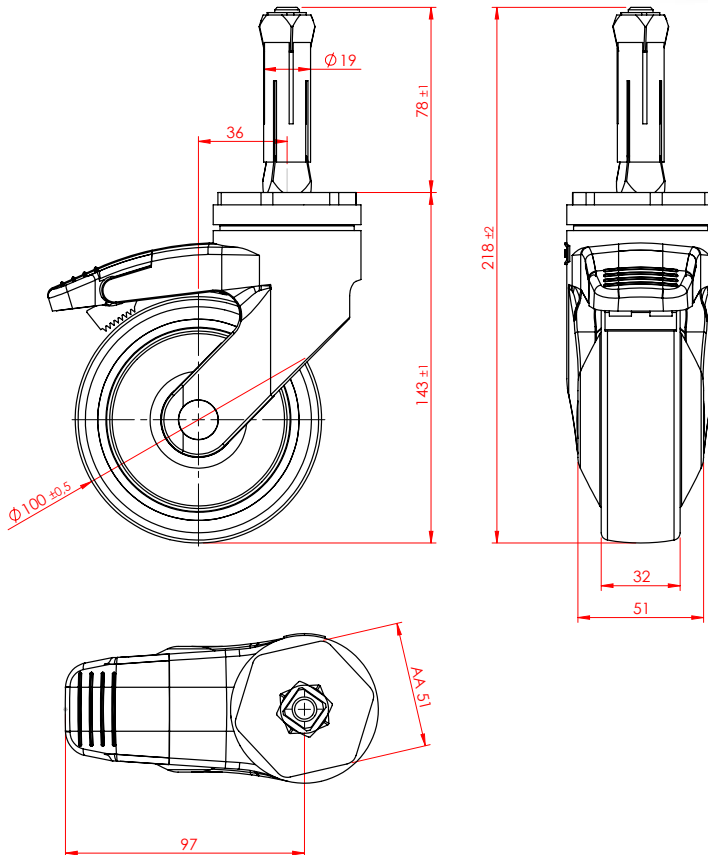


## P2625 MTR 100 F18

### 100mm Teker ve Maşayı Kilitleyen Fren Sistemli Rulet

#### Teknik Bilgiler

Teker Çapı	: 100mm
Teker Geniřliđi	: 32mm
Rulet Geniřliđi	: 51mm
Soket Uzunluđu	: 65mm
Eksen Kaçığı	: 36mm
Fren Mesafesi:	: 97mm
Dönüş Yarıçapı	: mm
Dönüş Çapı	: mm
Toplam Yükseklik	: 143mm
Sıcađa Dayanırlılık	: -20/+80°C
Tařıma Kapasitesi (Dinamik)	: 100kg
Tařıma Kapasitesi (Statik)	: 150kg

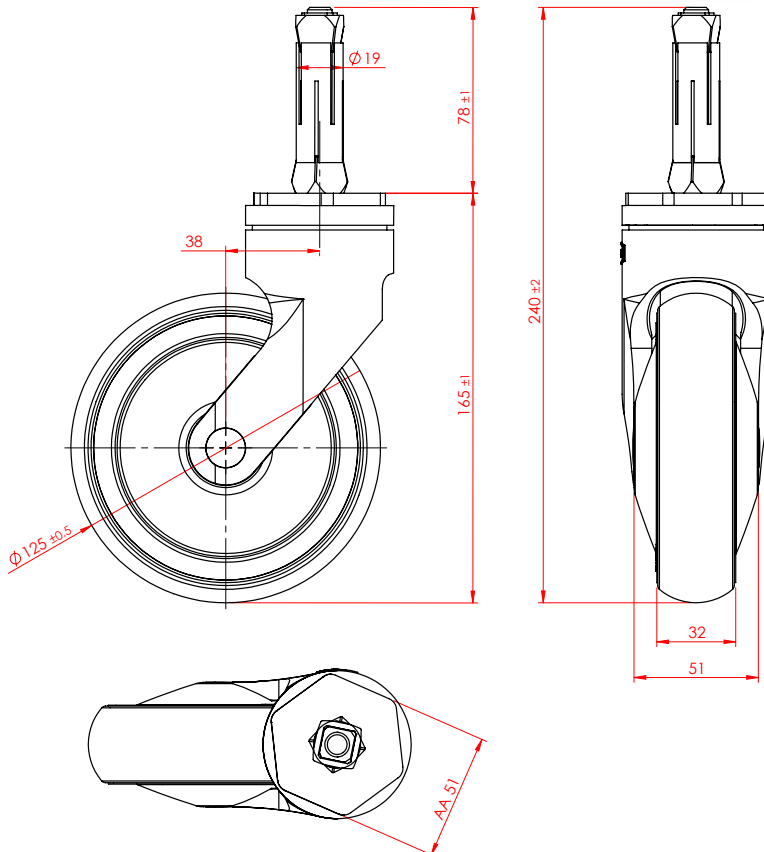


## P2625 MTR 125

### 125mm Oynak Rulet

#### Teknik Bilgiler

Teker Çapı	: 125mm
Teker Geniřlięi	: 32mm
Rulet Geniřlięi	: 51mm
Soket Uzunluęu	: 65mm
Eksen Kaçığı	: 38mm
Dönüş Yarıçapı	: mm
Dönüş Çapı	: mm
Toplam Yükseklik	: 165mm
Sıcaęa Dayanıklılık	: -20/+80°C
Tařıma Kapasitesi (Dinamik)	: 110kg
Tařıma Kapasitesi (Statik)	: 165kg

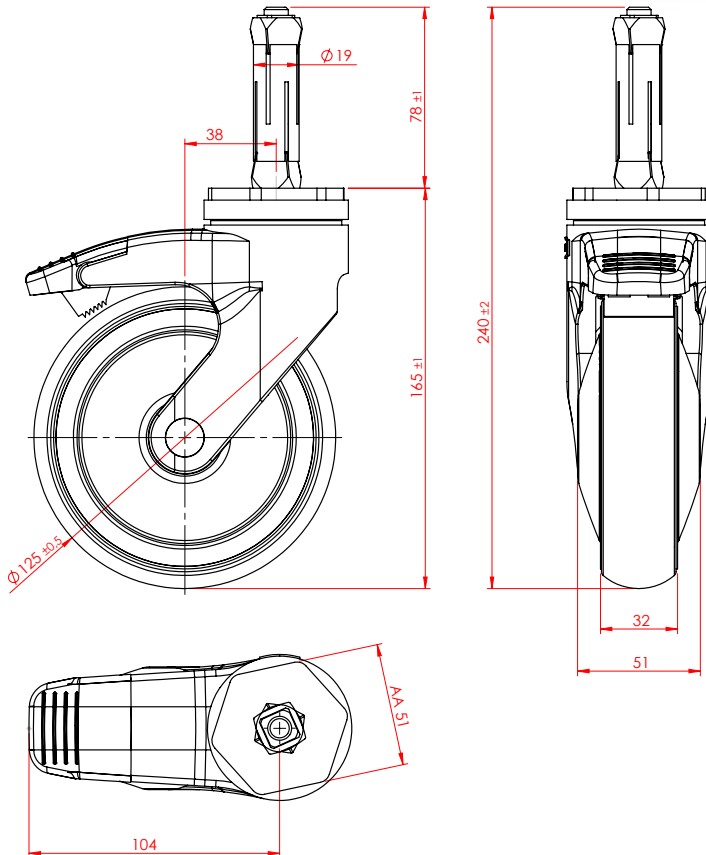


## P2625 MTR 125 F18

### 125mm Tekeri ve Maşayı Kilitleyen Fren Sistemi Rulet

#### Teknik Bilgiler

Teker Çapı	: 125mm
Teker Geniřliđi	: 32mm
Rulet Geniřliđi	: 51mm
Soket Uzunluđu	: 65mm
Eksen Kaçığı	: 38mm
Fren Mesafesi:	: 104mm
Dönüş Yarıçapı	: mm
Dönüş Çapı	: mm
Toplam Yükseklik	: 165mm
Sıcađa Dayanırlılık	: -20/+80°C
Tařıma Kapasitesi (Dinamik)	: 110kg
Tařıma Kapasitesi (Statik)	: 165kg





Antibakteriyel  
Sessiz Çalışır

## P2800 Serisi (Plastik)

### Oynak ve Teker ile Maşayı Kilitleyen Fren Sistemli Rulet

**Maşa ve jant kapağı yapısı :** Yataklamasının çift sıra küresel tane bilyadan yapıldığı, çevresinde 360° hareketle dönebilen bir gövde dizaynı mevcuttur. Maşa gövdesi ve jant kapakları ral.9002 gri beyaz renkte yüksek kalitede takviyeli pa.6 'dan üretilmiştir. Görsel olarak özgün bir tasarıma sahiptir.

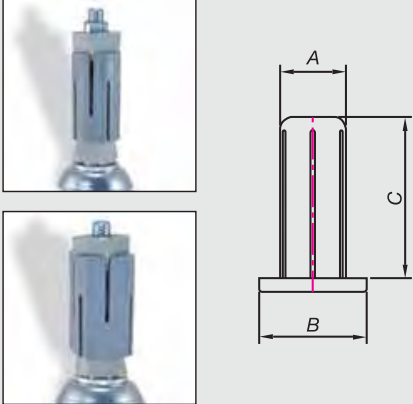
**Maşa bağlantısı "00":** Delikli olup; demonte cıvatalı montaj şekline uygundur.

**Maşa bağlantısı "01":** Maşaya yekpare monte edilmiş vidalı bağlantı modelidir. Vidalara ait anma ölçüsü çeşitlerimizi aşağıdaki "rulet ürün kartından" takip ediniz.

**Maşa bağlantısı "02":** Slot (ayarlı) delikli kare veya dikdörtgen sac tablalı bağlantı modelidir. Korozyona karşı beyaz galvaniz kaplamarak, preslenmiş sacdan üretilmiştir.

**Maşa bağlantısı "05":** Boru içi veya dairesel bağlantı delikleri montajına uygun metal pimli bağlantı modelini teşkil eder.

**Maşa bağlantısı "25":** Kare profil içi (k) ve boru profil içi (y) montajlarına uyumlu pa.6 soketlerle montaj bağlantısının tamamlandığı bir modeldir. Kolayca takılıp sökebilme kolaylığı bulunur. Profilinize uyumlu soket modelini mutlaka belirtmeniz gerekmektedir. Bu konuda satış departmanımızla iletişime geçebilirsiniz.

SOKETLER	A mm	B mm	C mm	KOD	KULLANILDIĞI SERİLER
	Ø 19-22	YUVARLAK SOKET	50	90 - 018	2825-2827-3325-S3325
	Ø 20-23	YUVARLAK SOKET	50	90 - 033	2825-2827-3325-S3325
	Ø 21.5-24	YUVARLAK SOKET	50	90 - 023	2825-2827-3325-S3325
	Ø 24-27	YUVARLAK SOKET	50	90 - 024	2825-2827-3325-S3325
	Ø 27-30	YUVARLAK SOKET	50	90 - 025	2825-2827-3325-S3325
	Ø 19-21.5	KARE SOKET	50	90 - 030	2825-2827-3325-S3325
	Ø 21.5-24	KARE SOKET	40	90 - 026	2825-2827-3325-S3325
	Ø 24-27	KARE SOKET	50	90 - 027	2825-2827-3325-S3325
	Ø 27-30	KARE SOKET	50	90 - 028	2825-2827-3325-S3325
	Ø 35-40	KARE SOKET	50	90 - 029	2825-2827-3325-S3325

**Teker sırtı :** Ses ve izin çıkmayacağı kaliteli koyu gri renkte tpe kauçuktan enjekte edilerek üretilmiştir.

**Teker gövdesi :** Açık gri renkte yüksek taşıma kapasiteli pp'dendir.

**Teker yataklaması :** Tek sıra bilya rulmanlıdır.

**Rulet freni :** Fren pedalı mukavemetli pa.6'dan siyah renkte üretilmiştir. F18 fren modelinde frenleme aynı zamanlı olarak tekeri ve hareketli maşayı kitler ve açar.

#### Renk Seçenekleri



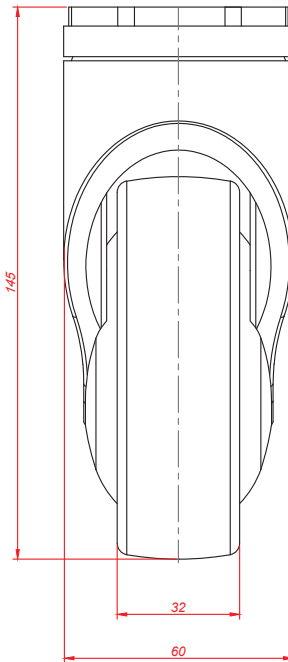
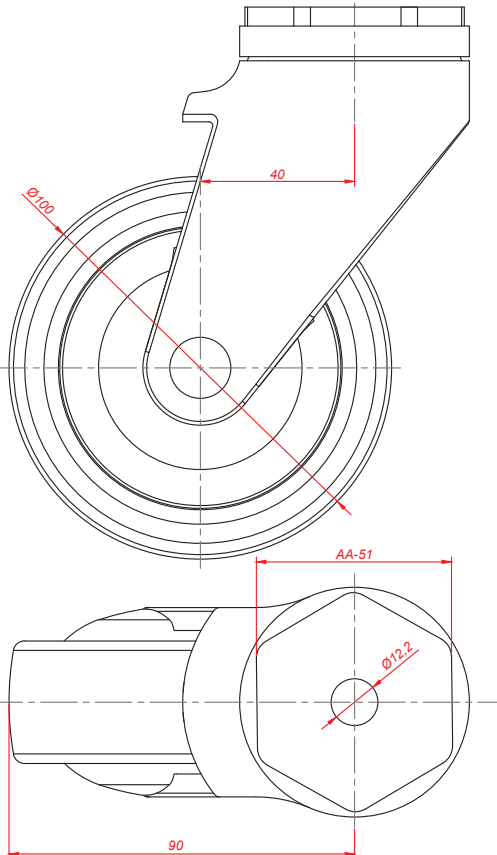


## P2800 MTR 100

### 100mm Oynak Rulet

#### Teknik Bilgiler

Teker Çapı	: 100mm
Teker Geniřliđi	: 32mm
Rulet Geniřliđi	: 60mm
Delik Çapı	: 12.2mm
Eksen Kaçırđı	: 40mm
Dönüş Yarıçapı	: 90mm
Dönüş Çapı	: 180mm
Toplam Yükseklik	: 145mm
Sıcađa Dayanıklılık	: -20/+80°C
Tařıma Kapasitesi (Dinamik)	: 100kg
Tařıma Kapasitesi (Statik)	: 150kg

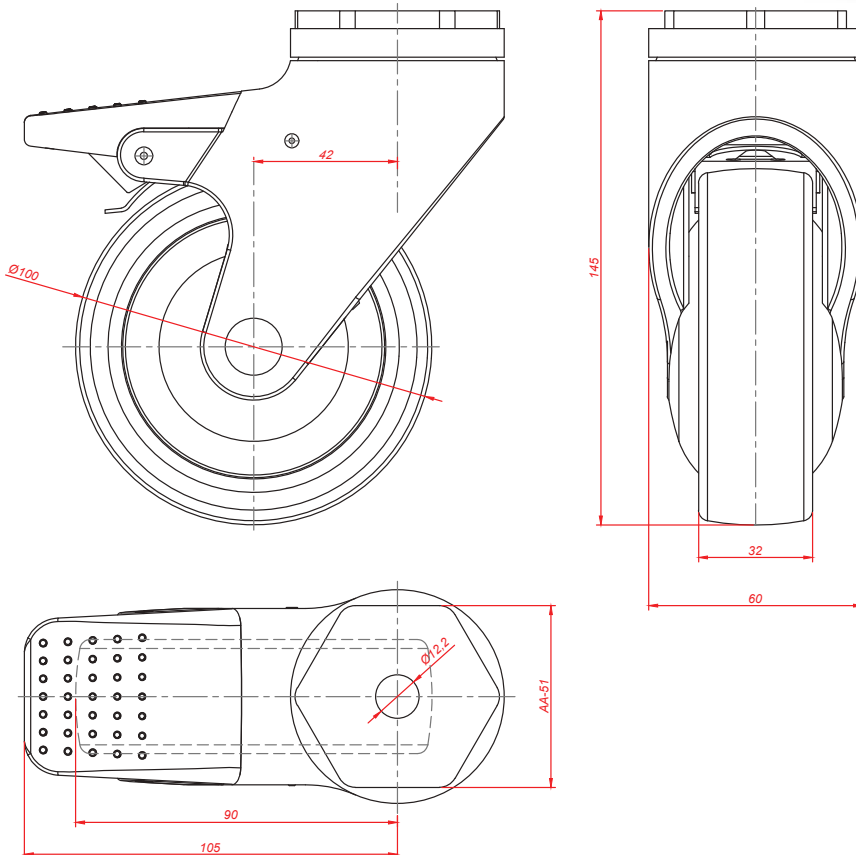


## P2800 MTR 100 F18

### 100mm Teker ve Maşayı Kilitleyen Fren Sistemli Rulet

#### Teknik Bilgiler

Teker Çapı	: 100mm
Teker Geniřliđi	: 32mm
Rulet Geniřliđi	: 60mm
Delik Çapı	: 12.2mm
Eksen Kaçıđı	: 42mm
Dönüş Yarıçapı	: 90mm
Dönüş Çapı	: 180mm
Toplam Yükseklik	: 145mm
Fren Mesafesi	: 105mm
Sıcađa Dayanıklılık	: -20/+80°C
Tařıma Kapasitesi (Dinamik)	: 100kg
Tařıma Kapasitesi (Statik)	: 150kg

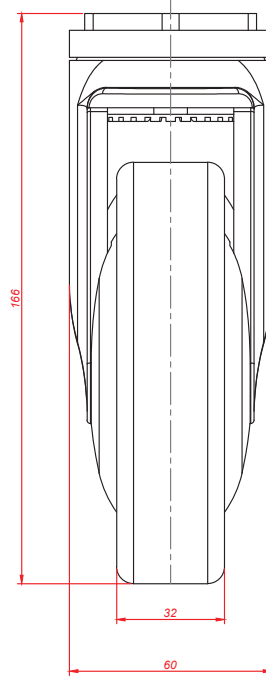
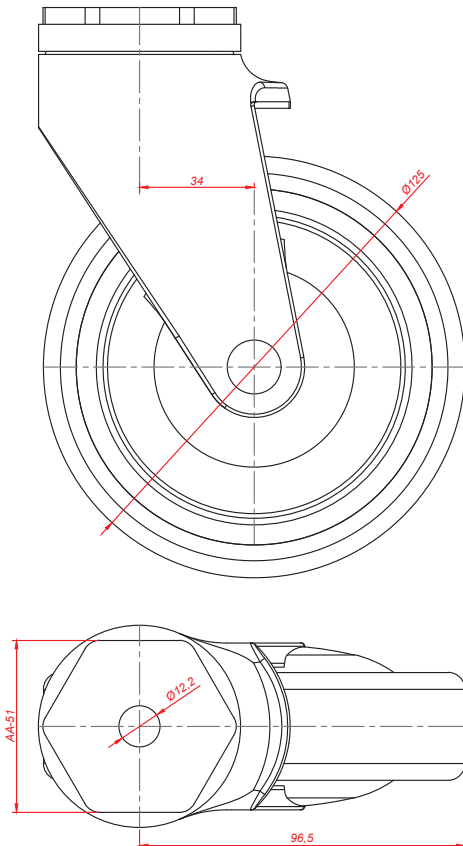


## P2800 MTR 125

### 125mm Oynak Rulet

#### Teknik Bilgiler

Teker Çapı	: 125mm
Teker Geniřliđi	: 32mm
Rulet Geniřliđi	: 60mm
Delik Çapı	: 12.2mm
Eksen Kaçırđı	: 34mm
Dönüş Yarıçapı	: 96.5mm
Dönüş Çapı	: 193mm
Toplam Yükseklik	: 166mm
Sıcađa Dayanıklılık	: -20/+80°C
Tařıma Kapasitesi (Dinamik)	: 110kg
Tařıma Kapasitesi (Statik)	: 165kg

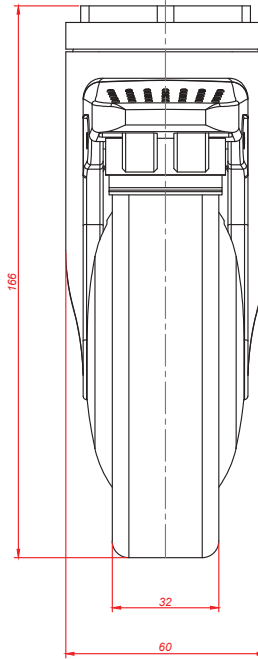
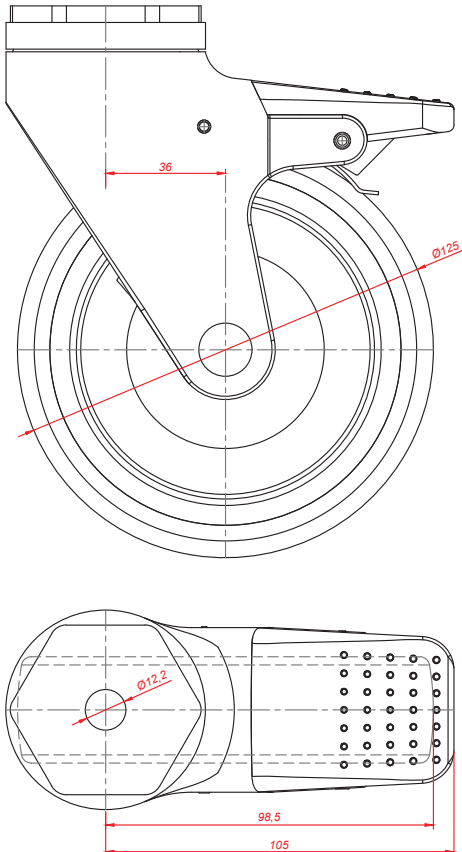


## P2800 MTR 125 F18

### 125mm Teker ve Maşayı Kilitleyen Fren Sistemli Rulet

#### Teknik Bilgiler

Teker Çapı	: 125mm
Teker Geniřliđi	: 32mm
Rulet Geniřliđi	: 60mm
Delik Çapı	: 12.2mm
Eksen Kaçırđı	: 36mm
Dönüş Yarıçapı	: 98.5mm
Dönüş Çapı	: 197mm
Toplam Yükseklik	: 166mm
Fren Mesafesi	: 105mm
Sıcađa Dayanıklılık	: -20/+80°C
Tařıma Kapasitesi (Dinamik)	: 110kg
Tařıma Kapasitesi (Statik)	: 165kg

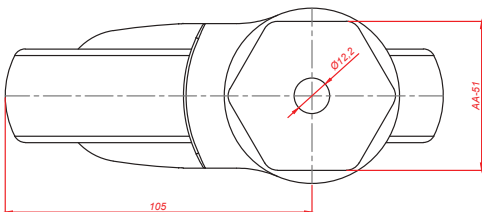
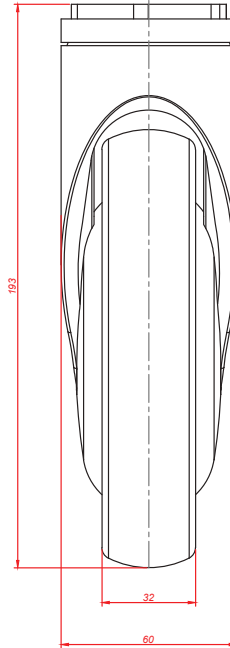
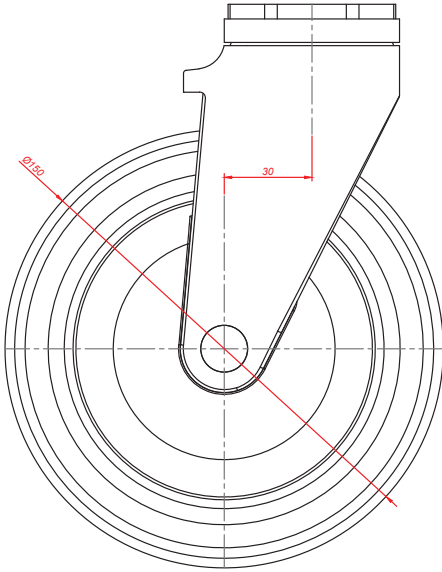


## P2800 MTR 150

### 150mm Oynak Rulet

#### Teknik Bilgiler

Teker Çapı	: 150mm
Teker Geniřliđi	: 32mm
Rulet Geniřliđi	: 60mm
Delik Çapı	: 12.2mm
Eksen Kaçırđı	: 30mm
Dönüş Yarıçapı	: 105mm
Dönüş Çapı	: 210mm
Toplam Yükseklik	: 193mm
Sıcađa Dayanıklılık	: -20/+80°C
Tařıma Kapasitesi (Dinamik)	: 130kg
Tařıma Kapasitesi (Statik)	: 195kg

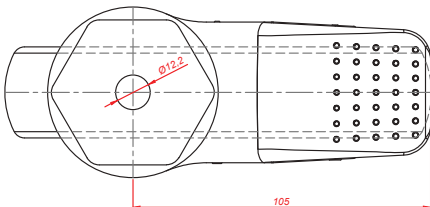
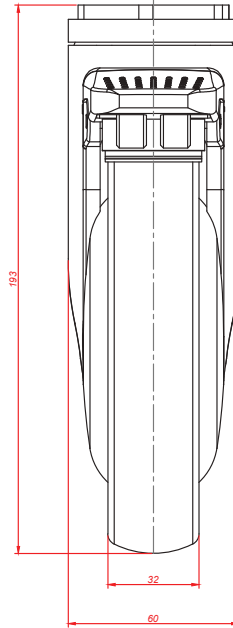
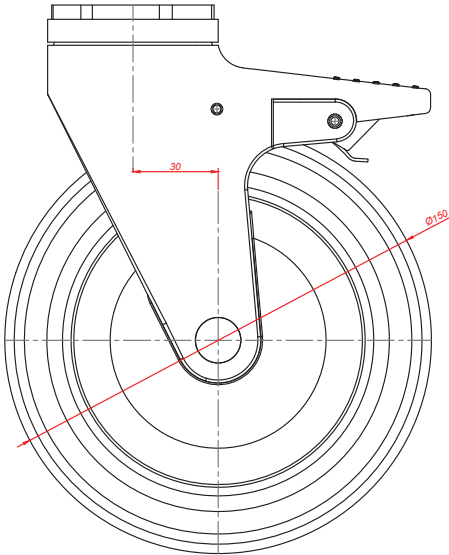


## P2800 MTR 150 F18

### 150mm Teker ve Maşayı Kilitleyen Fren Sistemli Rulet

#### Teknik Bilgiler

Teker Çapı	: 150mm
Teker Genişliği	: 32mm
Rulet Genişliği	: 60mm
Delik Çapı	: 12.2mm
Eksen Kaçığı	: 30mm
Dönüş Yarıçapı	: 105mm
Dönüş Çapı	: 210mm
Toplam Yükseklik	: 193mm
Fren Mesafesi	: 105mm
Sıcağa Dayanıklılık	: -20/+80°C
Taşıma Kapasitesi (Dinamik)	: 130kg
Taşıma Kapasitesi (Statik)	: 195kg

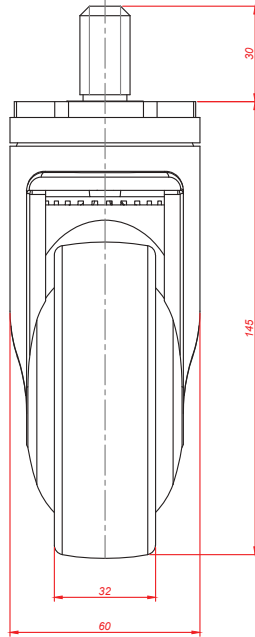
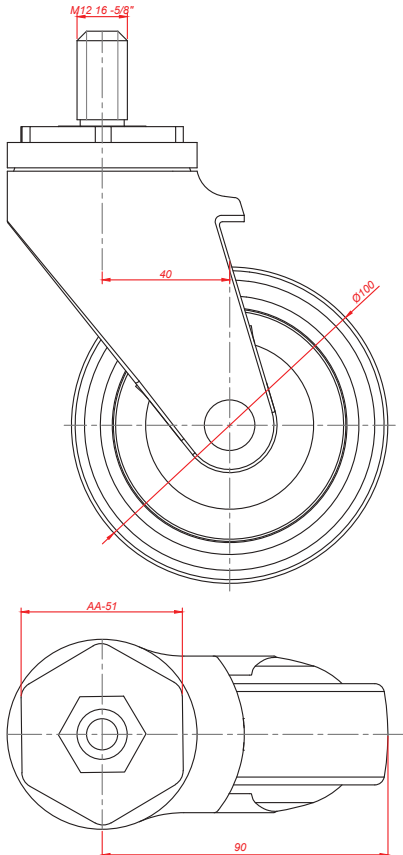


## P2801 MTR 100

### 100mm Oynak Rulet

#### Teknik Bilgiler

Teker Çapı	: 100mm
Teker Geniřliđi	: 32mm
Rulet Geniřliđi	: 60mm
Civata Çapı	: M12,16-5/8"mm
Civata Uzunluđu	: 30mm
Eksen Kaçığı	: 40mm
Dönüş Yarıçapı	: 90mm
Dönüş Çapı	: 180mm
Toplam Yükseklik	: 145mm
Sıcađa Dayanıklılık	: -20/+80°C
Tařıma Kapasitesi (Dinamik)	: 100kg
Tařıma Kapasitesi (Statik)	: 150kg

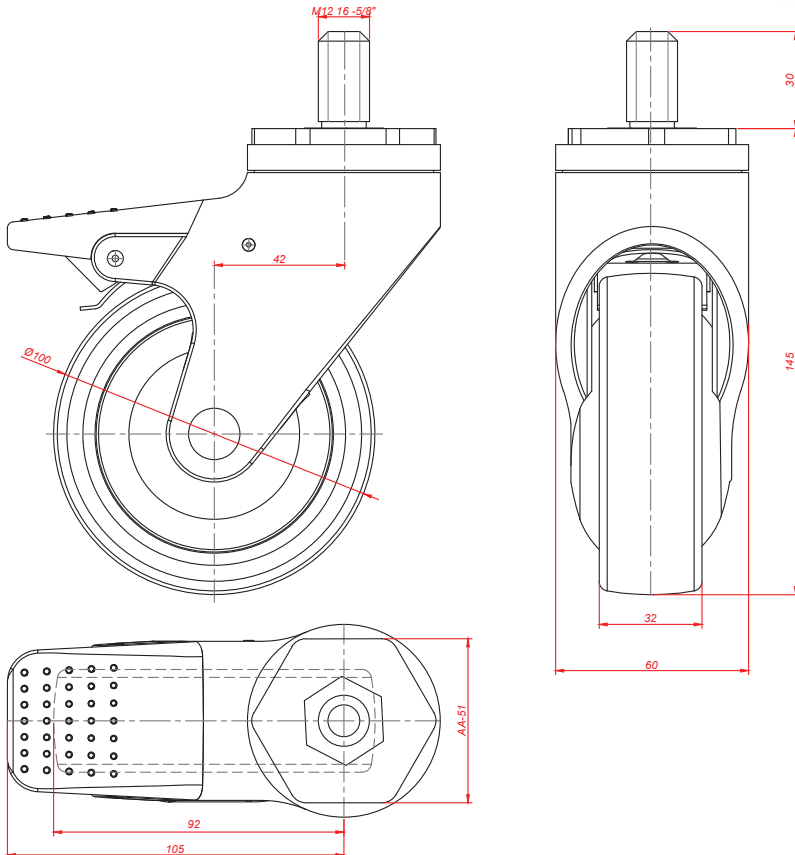


## P2801 MTR 100 F18

### 100mm Teker ve Maşayı Kilitleyen Fren Sistemiyle Rulet

#### Teknik Bilgiler

Teker Çapı	: 100mm
Teker Geniřliđi	: 32mm
Rulet Geniřliđi	: 60mm
Civata Çapı	: M12,16-5/8"mm
Civata Uzunluđu	: 30mm
Eksen Kaçığı	: 42mm
Fren Mesafesi:	:105mm
Dönüş Yarıçapı	: 92mm
Dönüş Çapı	: 184mm
Toplam Yükseklik	: 145mm
Sıcađa Dayanıklılık	: -20/+80°C
Tařıma Kapasitesi (Dinamik):	100kg
Tařıma Kapasitesi (Statik)	: 150kg



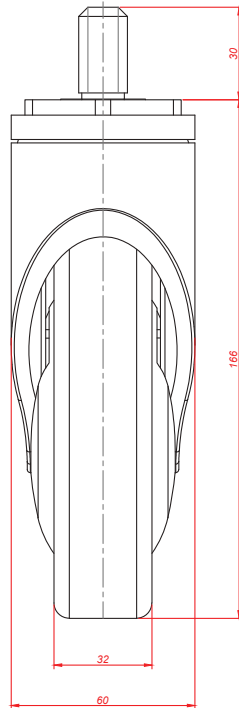
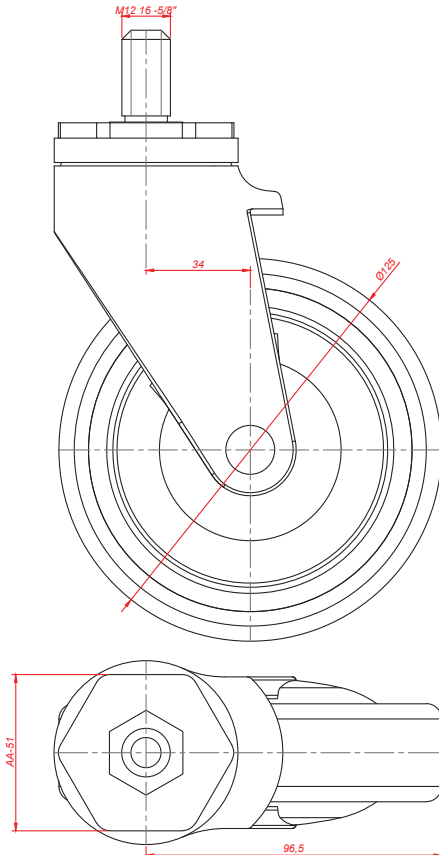


## P2801 MTR 125

### 125mm Oynak Rulet

#### Teknik Bilgiler

Teker Çapı	: 125mm
Teker Geniřliđi	: 32mm
Rulet Geniřliđi	: 60mm
Civata Çapı	: M12,16-5/8"mm
Civata Uzunluđu	: 30mm
Eksen Kaçıđı	: 34mm
Dönüş Yarıçapı	: 96.5mm
Dönüş Çapı	: 192mm
Toplam Yükseklik	: 166mm
Sıcađa Dayanıklılık	: -20/+80°C
Tařıma Kapasitesi (Dinamik)	: 110kg
Tařıma Kapasitesi (Statik)	: 165kg

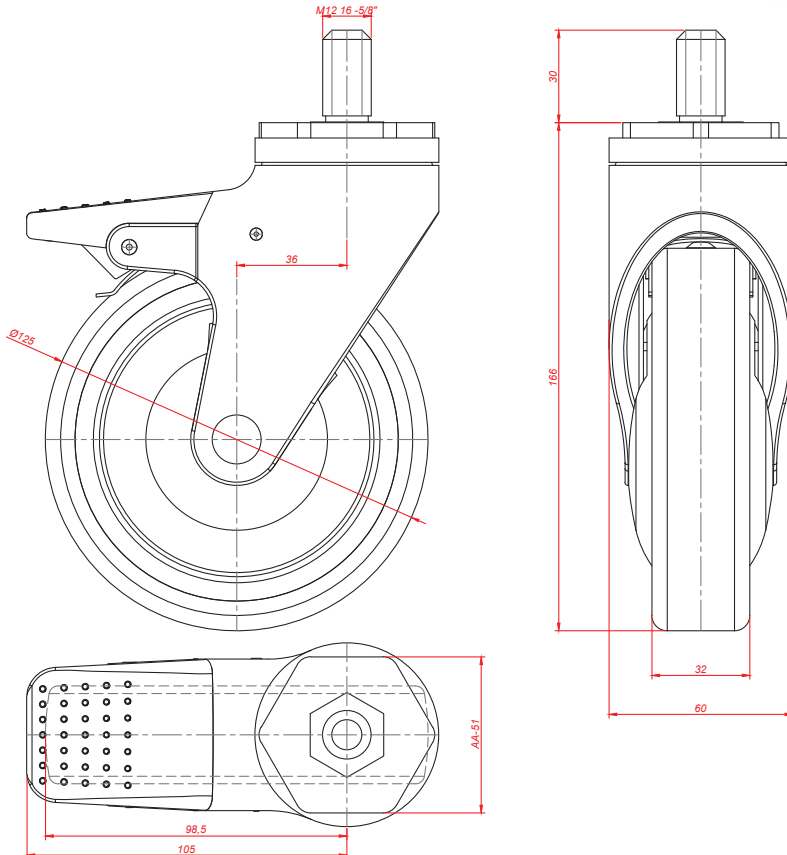


## P2801 MTR 125 F18

### 125mm Teker ve Maşayı Kilitleyen Fren Sistemli Rulet

#### Teknik Bilgiler

Teker Çapı	: 125mm
Teker Genişliği	: 32mm
Rulet Genişliği	: 60mm
Civata Çapı	: M12,16-5/8"mm
Civata Uzunluğu	: 30mm
Eksen Kaçığı	: 36mm
Fren Mesafesi:	:105mm
Dönüş Yarıçapı	: 98.5mm
Dönüş Çapı	: 197mm
Toplam Yükseklik	: 166mm
Sıcağa Dayanıklılık	: -20/+80°C
Taşıma Kapasitesi (Dinamik)	: 110kg
Taşıma Kapasitesi (Statik)	: 165kg

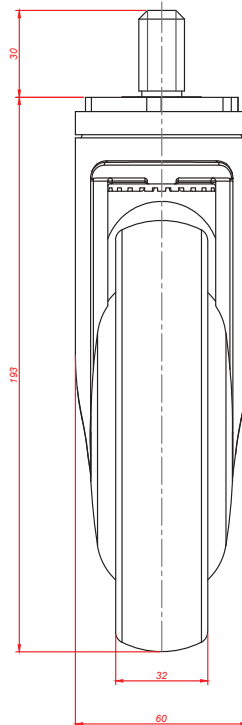
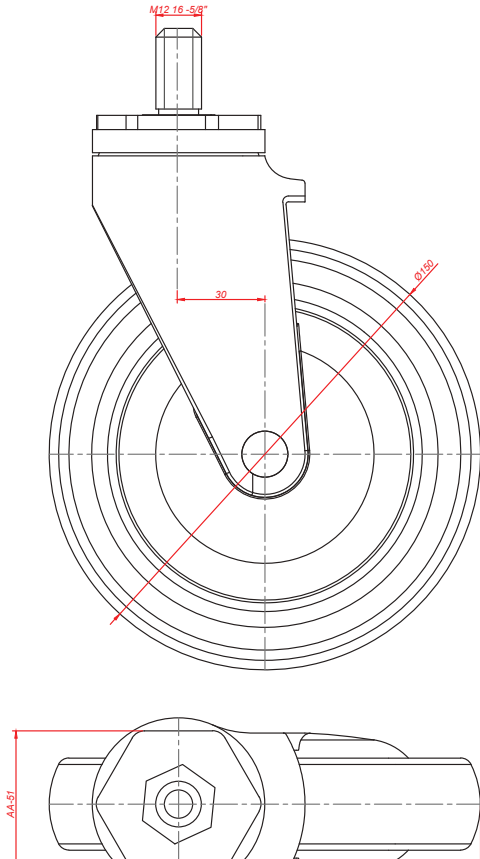


## P2801 MTR 150

### 150mm Oynak Rulet

#### Teknik Bilgiler

Teker Çapı	: 150mm
Teker Geniřliđi	: 32mm
Rulet Geniřliđi	: 60mm
Civata Çapı	: M12,16-5/8"mm
Civata Uzunluđu	: 30mm
Eksen Kaçıđı	: 30mm
Dönüş Yarıçapı	: 105mm
Dönüş Çapı	: 210mm
Toplam Yükseklik	: 193mm
Sıcađa Dayanıklılık	: -20/+80°C
Tařıma Kapasitesi (Dinamik)	: 130kg
Tařıma Kapasitesi (Statik)	: 195kg

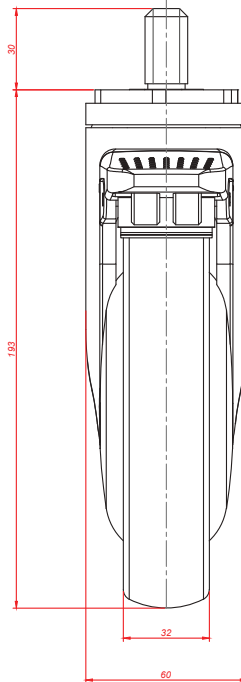
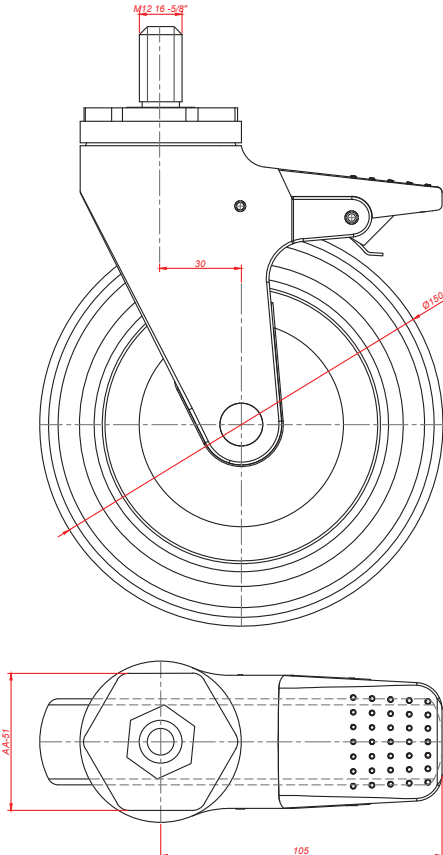


## P2801 MTR 150 F18

### 150mm Teker ve Maşayı Kilitleyen Fren Sistemli Rulet

#### Teknik Bilgiler

Teker Çapı	: 150mm
Teker Genişliği	: 32mm
Rulet Genişliği	: 60mm
Civata Çapı	: M12,16-5/8"mm
Civata Uzunluğu	: 30mm
Eksen Kaçığı	: 30mm
Fren Mesafesi:	:105mm
Dönüş Yarıçapı	: 105mm
Dönüş Çapı	: 210mm
Toplam Yükseklik	: 193mm
Sıcağa Dayanıklılık	: -20/+80°C
Taşıma Kapasitesi (Dinamik):	130kg
Taşıma Kapasitesi (Statik)	: 195kg

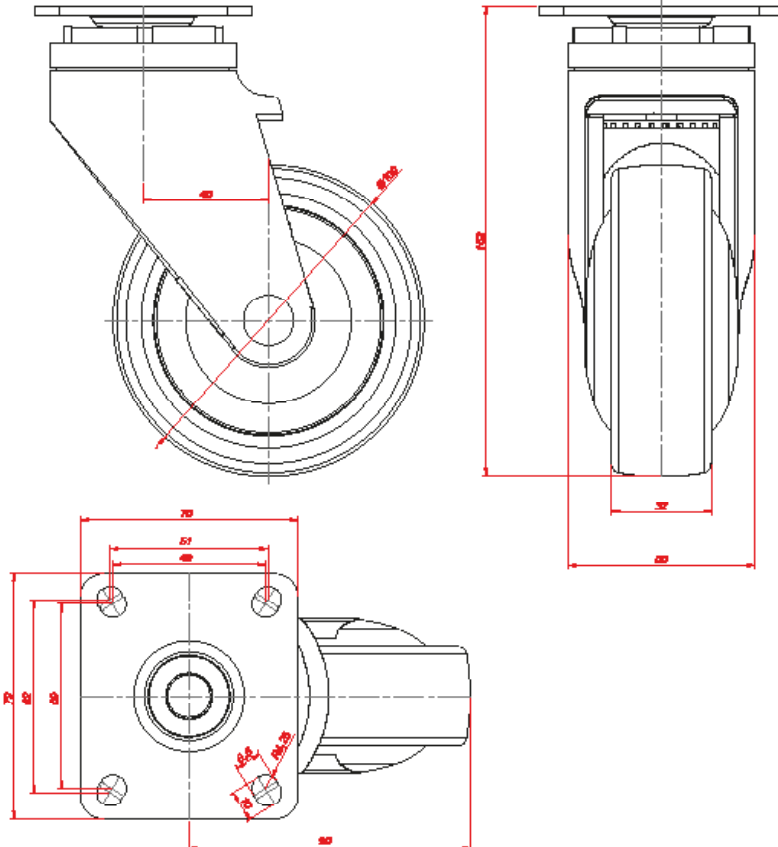


## P2802 MTR 100

### 100mm Oynak Rulet

#### Teknik Bilgiler

Teker Çapı	: 100mm
Teker Geniřliđi	: 32mm
Rulet Geniřliđi	: 60mm
Tabla Ölçüleri	: 79x70mm
Tabla Delikler Arası Mesafe	: 62x51mm
Tabla Delik Çapı	: 10x8.5mm
Eksen Kaçığı	: 40mm
Dönüş Yarıçapı	: 90mm
Dönüş Çapı	: 180mm
Toplam Yükseklik	: 152mm
Sıcađa Dayanıklılık	: -20/+80°C
Tařıma Kapasitesi (Dinamik)	: 100kg
Tařıma Kapasitesi (Statik)	: 150kg

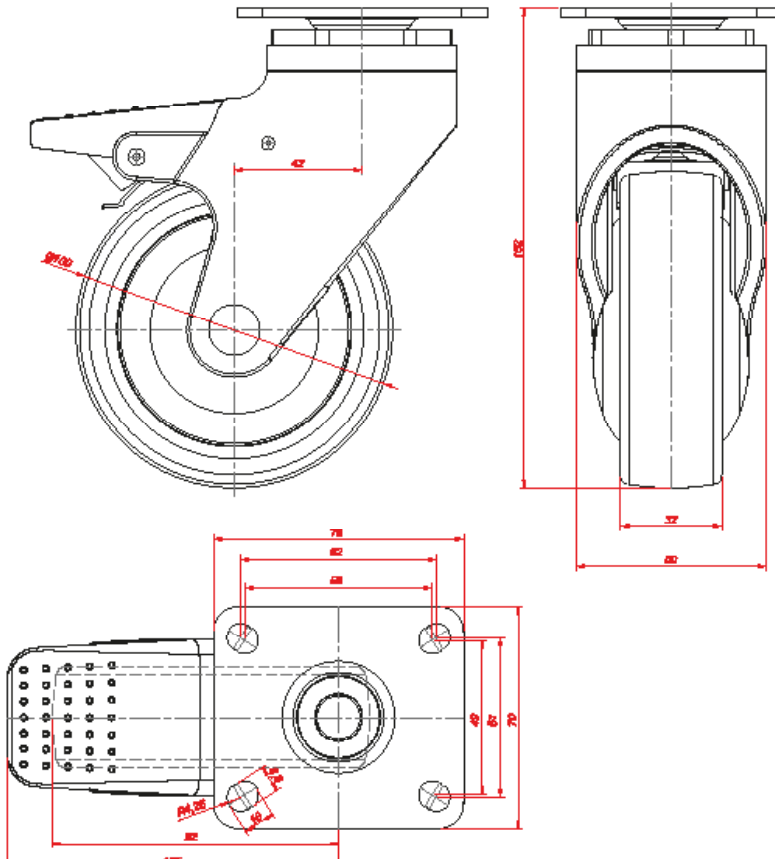


## P2802 MTR 100 F18

### 100mm Teker ve Maşayı Kilitleyen Fren Sistemli Rulet

#### Teknik Bilgiler

Teker Çapı	: 100mm
Teker Geniřlięi	: 32mm
Rulet Geniřlięi	: 60mm
Tabla Ölçüleri	: 79x70mm
Tabla Delikler Arası Mesafe	: 62x51mm
Tabla Delik Çapı	: 10x8.5mm
Eksen Kaçığı	: 42mm
Fren Mesafesi:	:105mm
Dönüş Yarıçapı	: 92mm
Dönüş Çapı	: 184mm
Toplam Yükseklik	: 152mm
Sıcaęa Dayanıklılık	: -20/+80°C
Tařıma Kapasitesi (Dinamik)	: 100kg
Tařıma Kapasitesi (Statik)	: 150kg

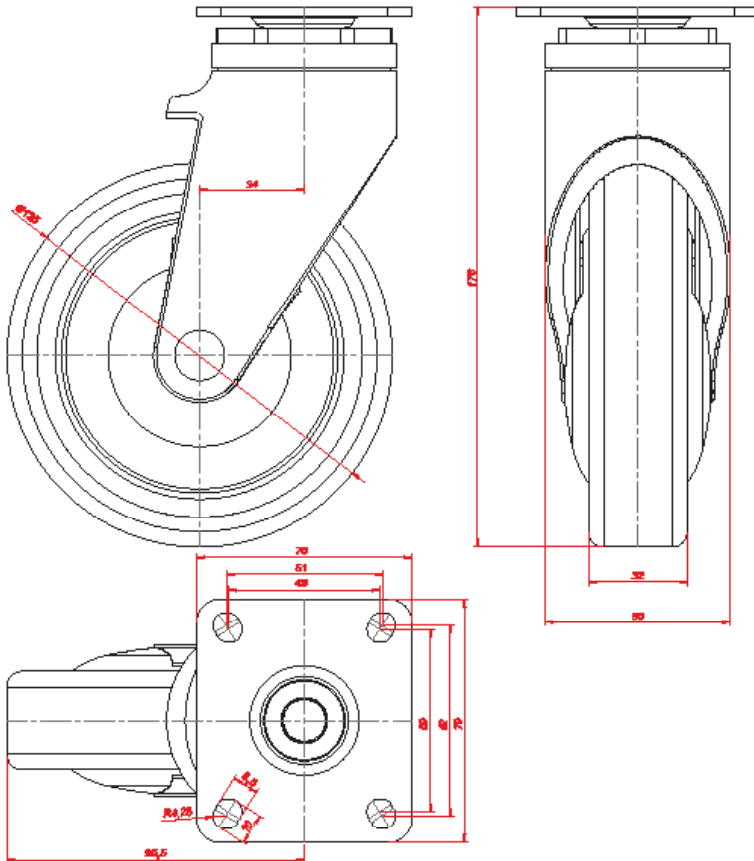


## P2802 MTR 125

### 125mm Oynak Rulet

#### Teknik Bilgiler

Teker Çapı	: 125mm
Teker Geniřlięi	: 32mm
Rulet Geniřlięi	: 60mm
Tabla Ölçüleri	: 79x70mm
Tabla Delikler Arası Mesafe	: 62x51mm
Tabla Delik Çapı	: 10x8.5mm
Eksen Kaçığı	: 34mm
Dönüş Yarıçapı	: 96.5mm
Dönüş Çapı	: 193mm
Toplam Yükseklik	: 176mm
Sıcaęa Dayanıklılık	: -20/+80°C
Tařıma Kapasitesi (Dinamik)	: 110kg
Tařıma Kapasitesi (Statik)	: 165kg

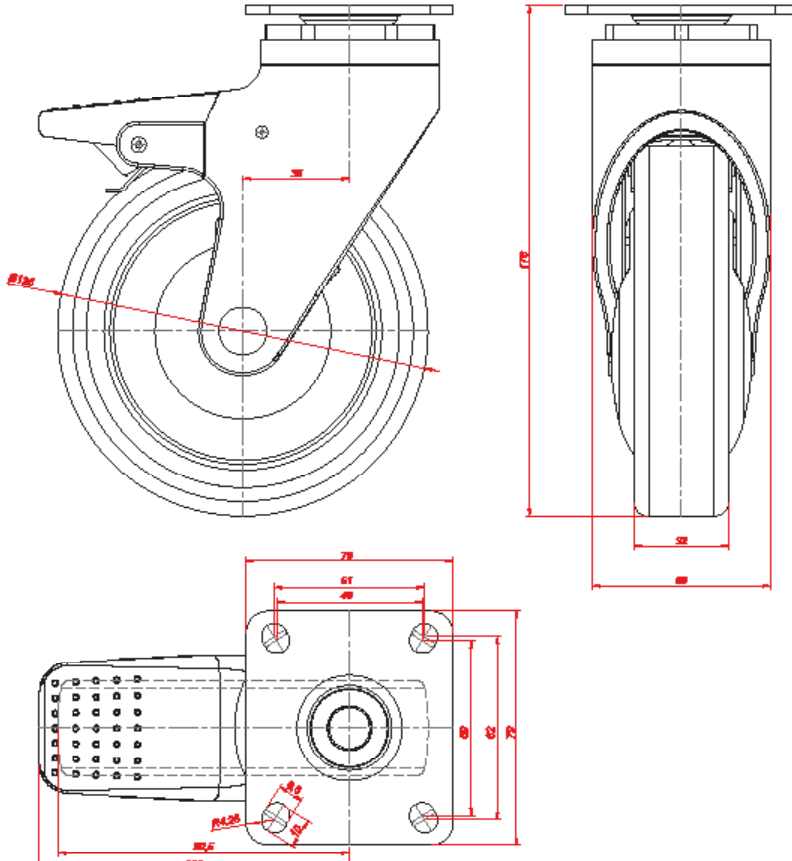


## P2802 MTR 125 F18

### 125mm Teker ve Maşayı Kilitleyen Fren Sistemli Rulet

#### Teknik Bilgiler

Teker Çapı	: 125mm
Teker Geniřliđi	: 32mm
Rulet Geniřliđi	: 60mm
Tabla Ölçüleri	: 79x70mm
Tabla Delikler Arası Mesafe	: 62x51mm
Tabla Delik Çapı	: 10x8.5mm
Eksen Kaçığı	: 36mm
Fren Mesafesi:	:105mm
Dönüş Yarıçapı	: 98.5mm
Dönüş Çapı	: 197mm
Toplam Yükseklik	: 176mm
Sıcađa Dayanıklılık	: -20/+80°C
Tařıma Kapasitesi (Dinamik)	: 110kg
Tařıma Kapasitesi (Statik)	: 165kg



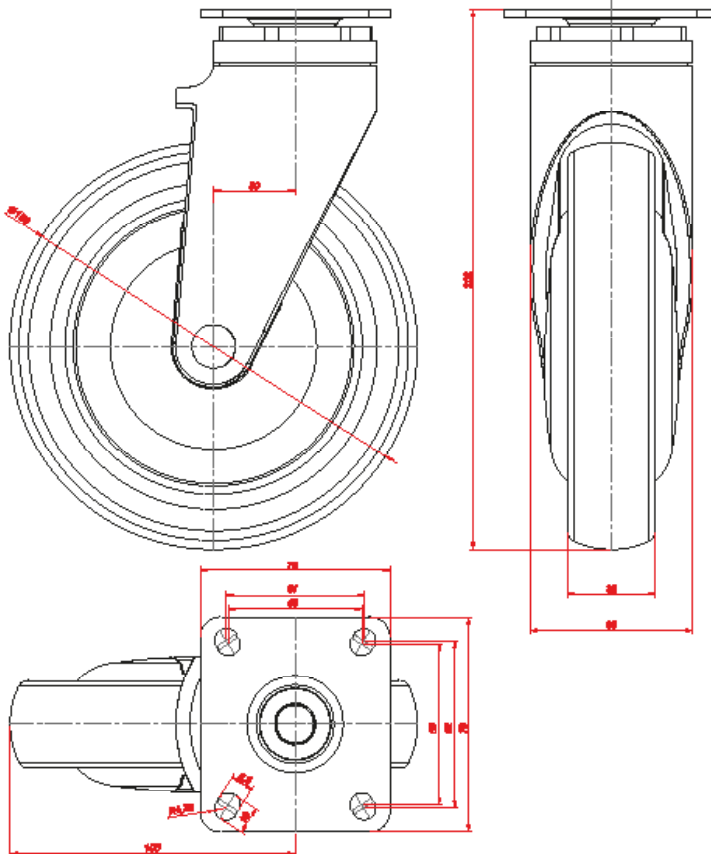


## P2802 MTR 150

### 150mm Oynak Rulet

#### Teknik Bilgiler

Teker Çapı	: 150mm
Teker Geniřlięi	: 32mm
Rulet Geniřlięi	: 60mm
Tabla Ölçüleri	: 79x70mm
Tabla Delikler Arası Mesafe	: 62x51mm
Tabla Delik Çapı	: 10x8.5mm
Eksen Kaçığı	: 30mm
Dönüş Yarıçapı	: 105mm
Dönüş Çapı	: 210mm
Toplam Yükseklik	: 202mm
Sıcaęa Dayanıklılık	: -20/+80°C
Tařıma Kapasitesi (Dinamik)	: 130kg
Tařıma Kapasitesi (Statik)	: 195kg

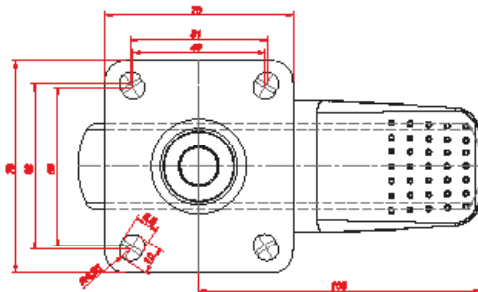
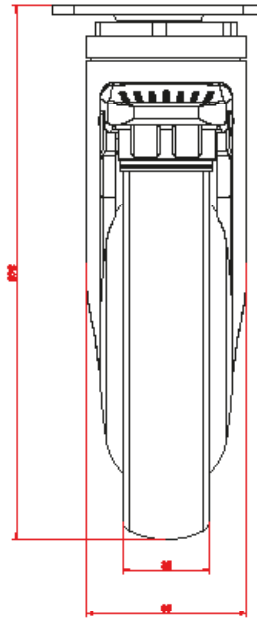
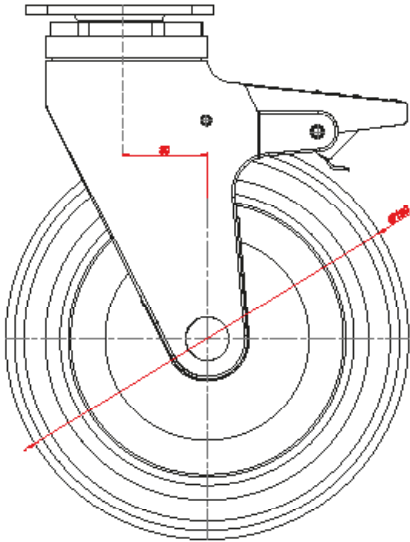


## P2802 MTR 150 F18

### 150mm Teker ve Maşayı Kilitleyen Fren Sistemli Rulet

#### Teknik Bilgiler

Teker Çapı	: 150mm
Teker Geniřliđi	: 32mm
Rulet Geniřliđi	: 60mm
Tabla Ölçüleri	: 79x70mm
Tabla Delikler Arası Mesafe	: 62x51mm
Tabla Delik Çapı	: 10x8.5mm
Eksen Kaçığı	: 30mm
Fren Mesafesi:	:105mm
Dönüş Yarıçapı	: 105mm
Dönüş Çapı	: 210mm
Toplam Yükseklik	: 202mm
Sıcađa Dayanıklılık	: -20/+80°C
Tařıma Kapasitesi (Dinamik)	: 130kg
Tařıma Kapasitesi (Statik)	: 195kg

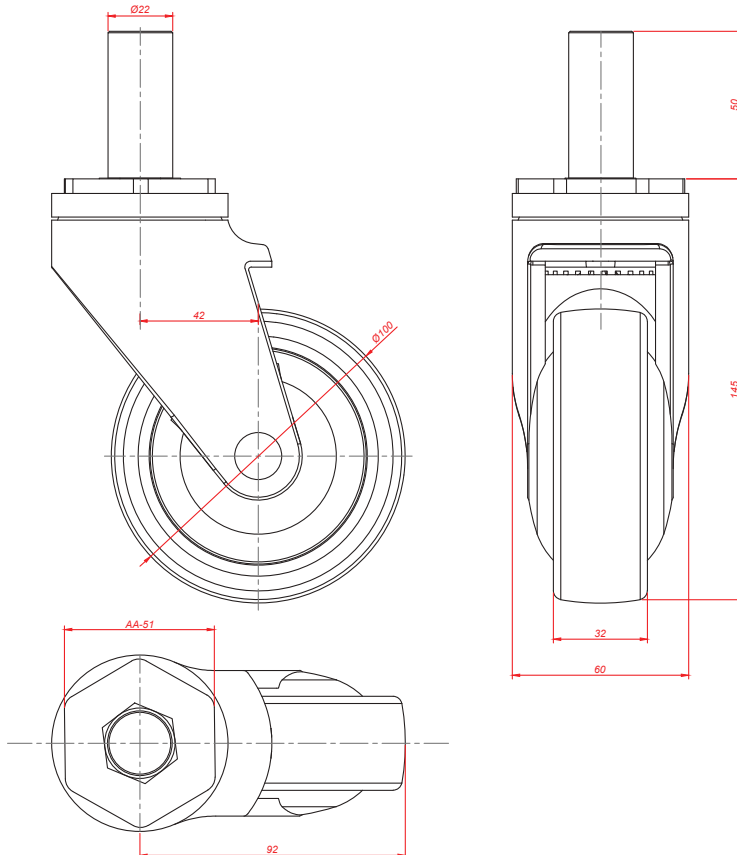


## P2805 MTR 100

### 100mm Oynak Rulet

#### Teknik Bilgiler

Teker Çapı	: 100mm
Teker Geniřlięi	: 32mm
Rulet Geniřlięi	: 60mm
Pim Çapı	: 22mm
Pim Uzunluęu	: 50mm
Eksen Kaçığı	: 42mm
Dönüş Yarıçapı	: 92mm
Dönüş Çapı	: 184mm
Toplam Yükseklik	: 145mm
Sıcaęa Dayanıklılık	: -20/+80°C
Tařıma Kapasitesi (Dinamik)	: 100kg
Tařıma Kapasitesi (Statik)	: 150kg

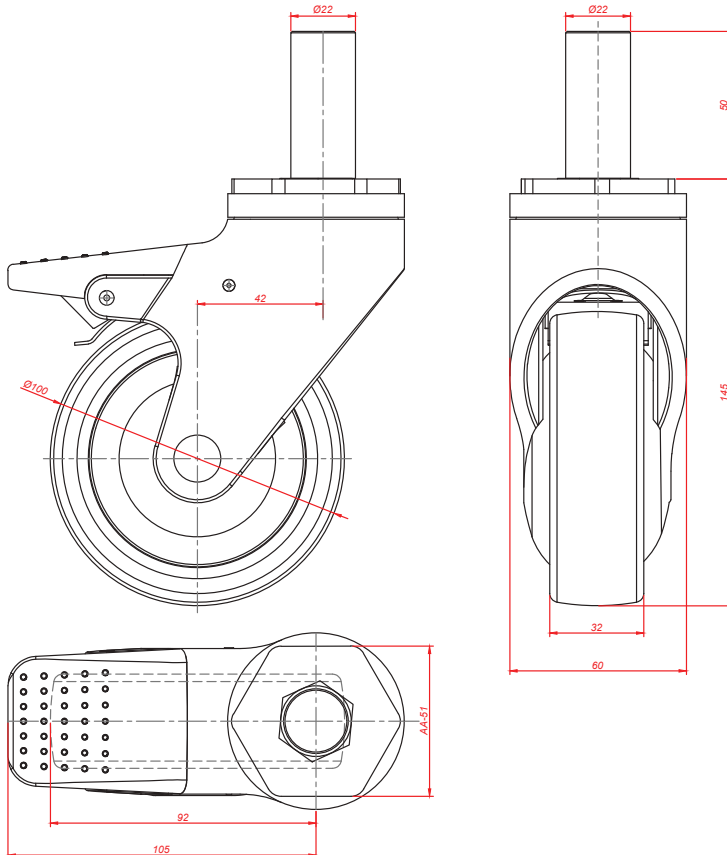


## P2805 MTR 100 F18

### 100mm Teker ve Maşayı Kilitleyen Fren Sistemli Rulet

#### Teknik Bilgiler

Teker Çapı	: 100mm
Teker Geniřlięi	: 32mm
Rulet Geniřlięi	: 60mm
Pim Çapı	: 22mm
Pim Uzunluęu	: 50mm
Eksen Kaçığı	: 42mm
Fren Mesafesi:	: 105mm
Dönüş Yarıçapı	: 92mm
Dönüş Çapı	: 184mm
Toplam Yükseklik	: 145mm
Sıcaęa Dayanıklılık	: -20/+80°C
Tařıma Kapasitesi (Dinamik)	: 100kg
Tařıma Kapasitesi (Statik)	: -150g

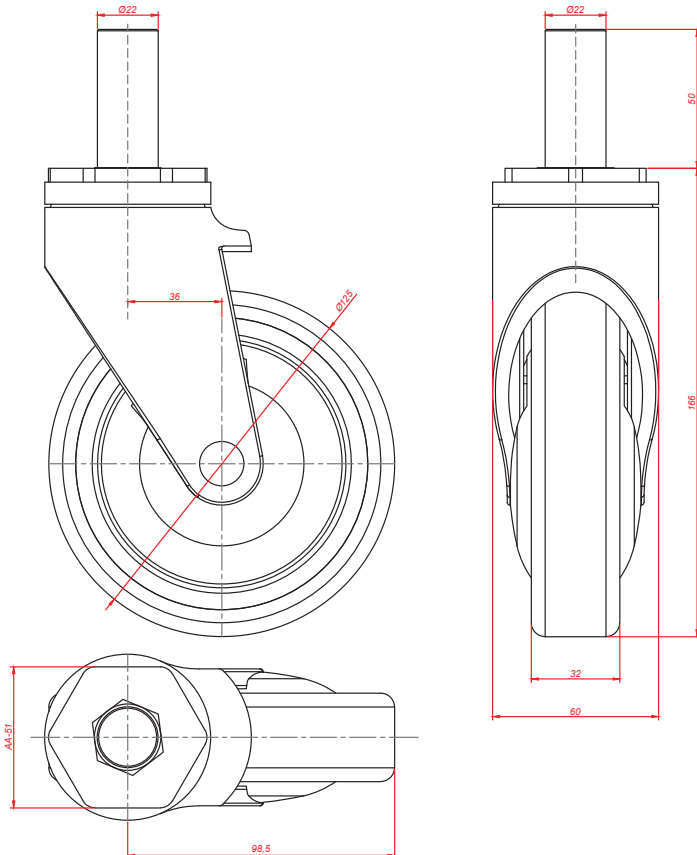


## P2805 MTR 125

### 125mm Oynak Rulet

#### Teknik Bilgiler

Teker Çapı	: 125mm
Teker Geniřlięi	: 32mm
Rulet Geniřlięi	: 60mm
Pim Çapı	: 22mm
Pim Uzunluęu	: 50mm
Eksen Kaçığı	: 36mm
Dönüş Yarıçapı	: 98.5mm
Dönüş Çapı	: 197mm
Toplam Yükseklik	: 166mm
Sıcaęa Dayanıklılık	: -20/+80°C
Tařıma Kapasitesi (Dinamik)	: 110kg
Tařıma Kapasitesi (Statik)	: 165kg

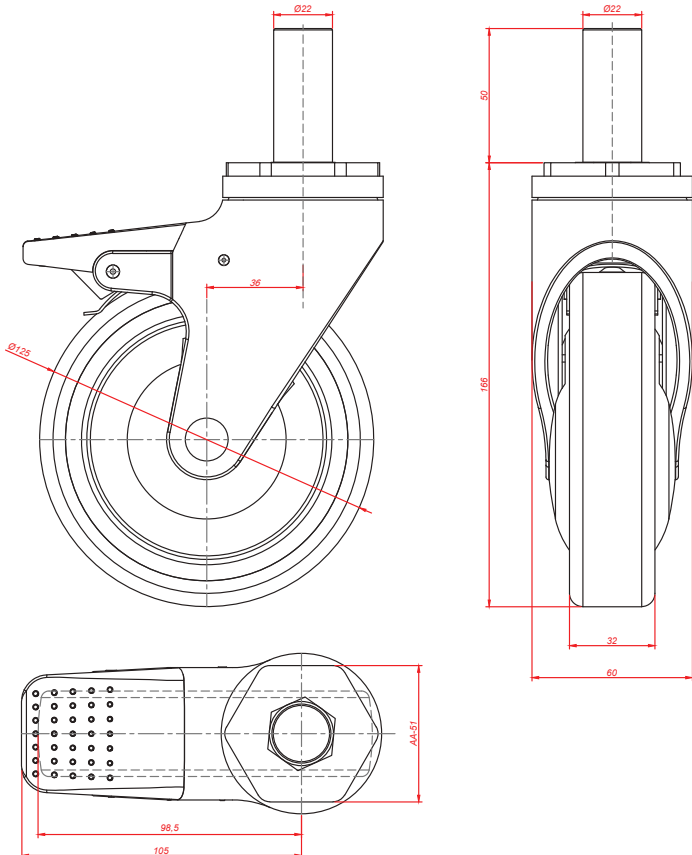


## P2805 MTR 125 F18

### 125mm Teker ve Maşayı Kilitleyen Fren Sistemli Rulet

#### Teknik Bilgiler

Teker Çapı	: 125mm
Teker Geniřliđi	: 32mm
Rulet Geniřliđi	: 60mm
Pim Çapı	: 22mm
Pim Uzunluđu	: 50mm
Eksen Kaçıđı	: 36mm
Fren Mesafesi:	: 105mm
Dönüş Yarıçapı	: 98.5mm
Dönüş Çapı	: 197mm
Toplam Yükseklik	: 166mm
Sıcađa Dayanıklılık	: -20/+80°C
Tařıma Kapasitesi (Dinamik)	: 110kg
Tařıma Kapasitesi (Statik)	: -165g

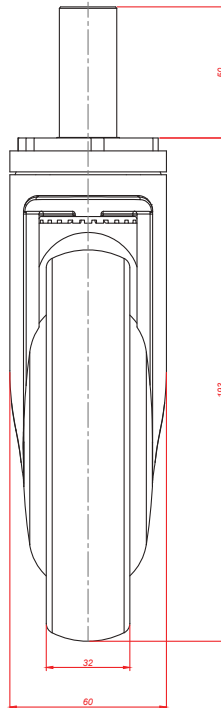
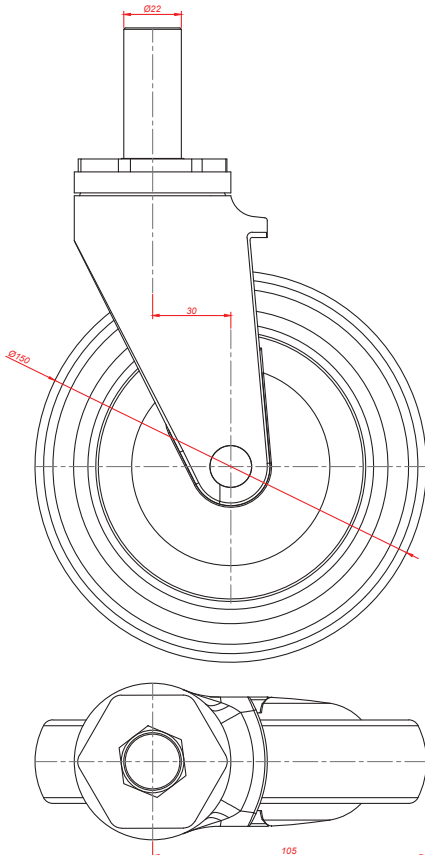


## P2805 MTR 150

### 150mm Oynak Rulet

#### Teknik Bilgiler

Teker Çapı	: 150mm
Teker Geniřlięi	: 32mm
Rulet Geniřlięi	: 60mm
Pim Çapı	: 22mm
Pim Uzunluęu	: 50mm
Eksen Kaçığı	: 30mm
Dönüş Yarıçapı	: 105mm
Dönüş Çapı	: 210mm
Toplam Yükseklik	: 193mm
Sıcaęa Dayanıklılık	: -20/+80°C
Tařıma Kapasitesi (Dinamik)	: 130kg
Tařıma Kapasitesi (Statik)	: 195kg

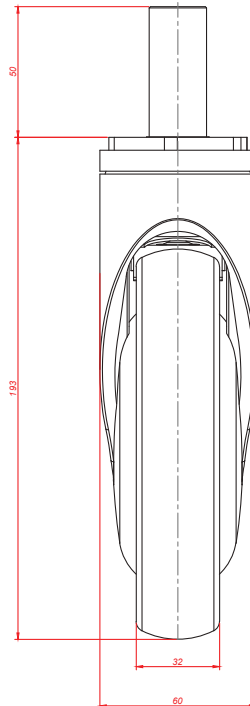
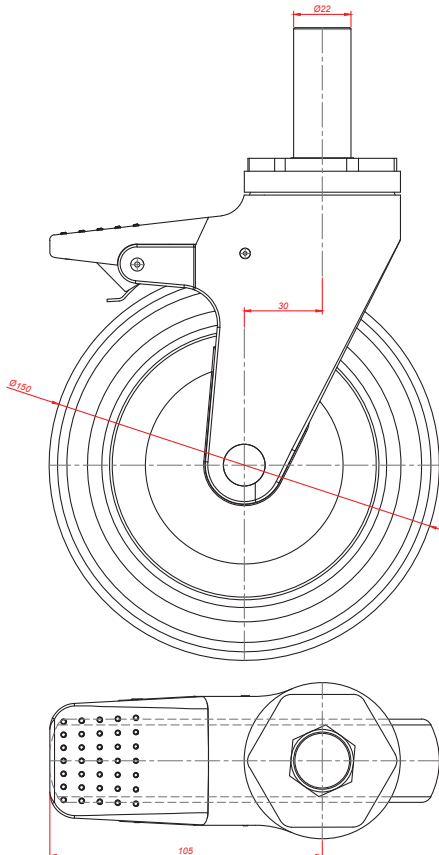


## P2805 MTR 150 F18

### 150mm Teker ve Maşayı Kilitleyen Fren Sistemli Rulet

#### Teknik Bilgiler

Teker Çapı	: 150mm
Teker Geniřlięi	: 32mm
Rulet Geniřlięi	: 60mm
Pim Çapı	: 22mm
Pim Uzunluęu	: 50mm
Eksen Kaçıęı	: 30mm
Fren Mesafesi:	: 105mm
Dönüş Yarıçapı	: 105mm
Dönüş Çapı	: 210mm
Toplam Yükseklik	: 193mm
Sıcaęa Dayanıklılık	: -20/+80°C
Tařıma Kapasitesi (Dinamik)	: 130kg
Tařıma Kapasitesi (Statik)	: 195kg



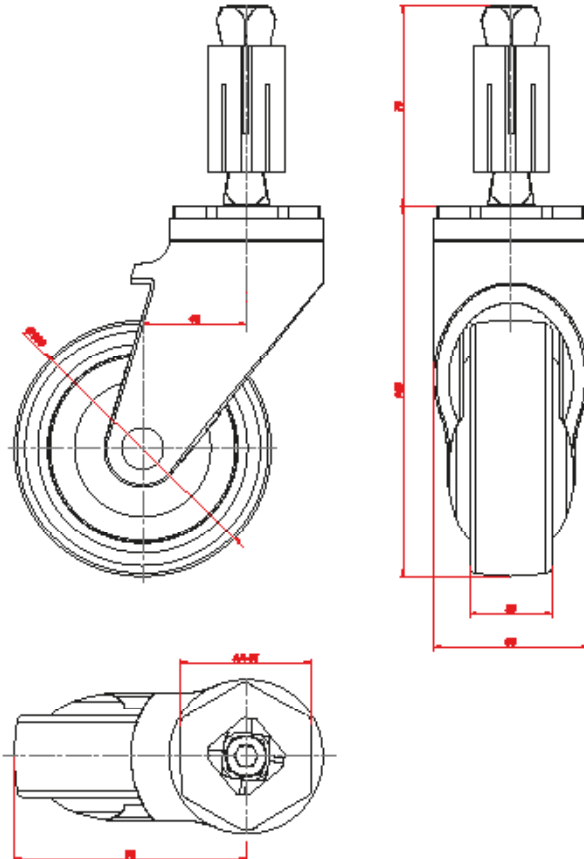


## P2825 MTR 100

### 100mm Oynak Rulet

#### Teknik Bilgiler

Teker Çapı	: 100mm
Teker Geniřliđi	: 32mm
Rulet Geniřliđi	: 60mm
Soket Uzunluđu	: 78mm
Eksen Kaçığı	: 42mm
Dönüş Yarıçapı	: 92mm
Dönüş Çapı	: 184mm
Toplam Yükseklik	: 145mm
Sıcađa Dayanıklılık	: -20/+80°C
Tařıma Kapasitesi (Dinamik)	: 100kg
Tařıma Kapasitesi (Statik)	: 150kg

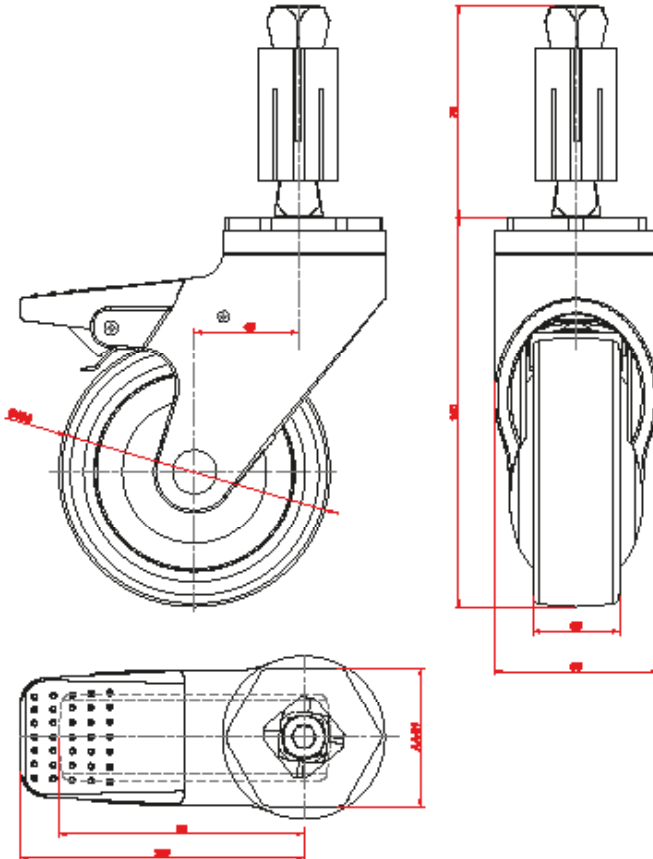


## P2825 MTR 100 F18

### 100mm Teker ve Maşayı Kilitleyen Fren Sistemli Rulet

#### Teknik Bilgiler

Teker Çapı	: 100mm
Teker Geniřliđi	: 32mm
Rulet Geniřliđi	: 60mm
Soket Uzunluđu	: 78mm
Eksen Kaçıđı	: 42mm
Fren Mesafesi:	:105mm
Dönüş Yarıçapı	: 92mm
Dönüş Çapı	: 184mm
Toplam Yükseklik	: 145mm
Sıcađa Dayanırlılık	: -20/+80°C
Tařıma Kapasitesi (Dinamik)	: 100kg
Tařıma Kapasitesi (Statik)	: 150kg

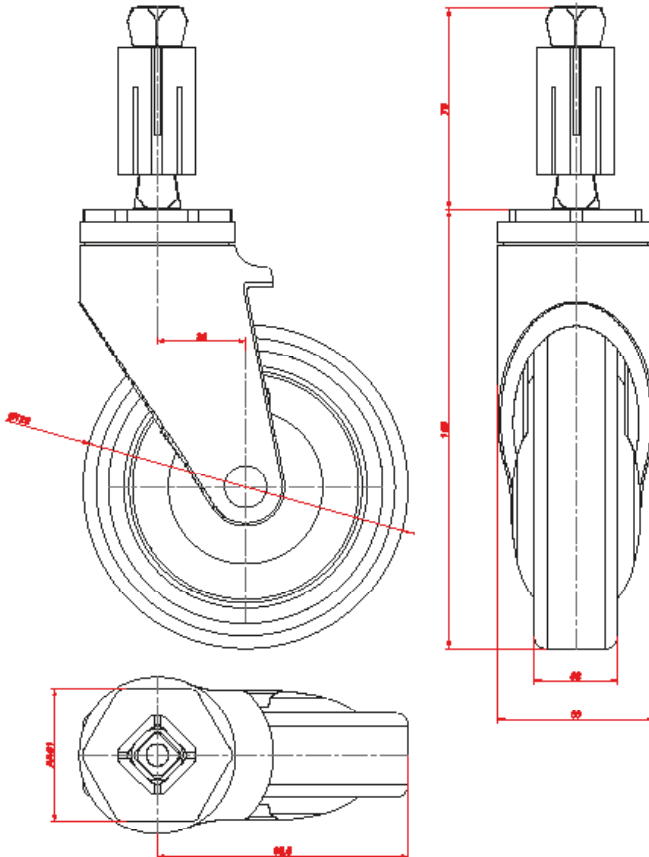


## P2825 MTR 125

### 125mm Oynak Rulet

#### Teknik Bilgiler

Teker Çapı	: 125mm
Teker Geniřlięi	: 32mm
Rulet Geniřlięi	: 60mm
Soket Uzunluęu	: 78mm
Eksen Kaçığı	: 34mm
Dönüş Yarıçapı	: 96.5mm
Dönüş Çapı	: 193mm
Toplam Yükseklik	: 166mm
Sıcaęa Dayanıklılık	: -20/+80°C
Tařıma Kapasitesi (Dinamik)	: 110kg
Tařıma Kapasitesi (Statik)	: 165kg

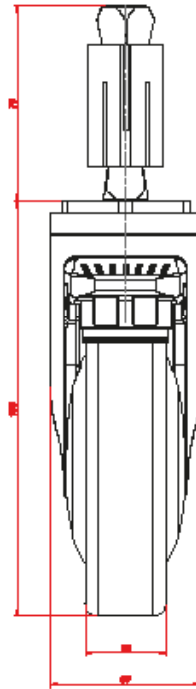
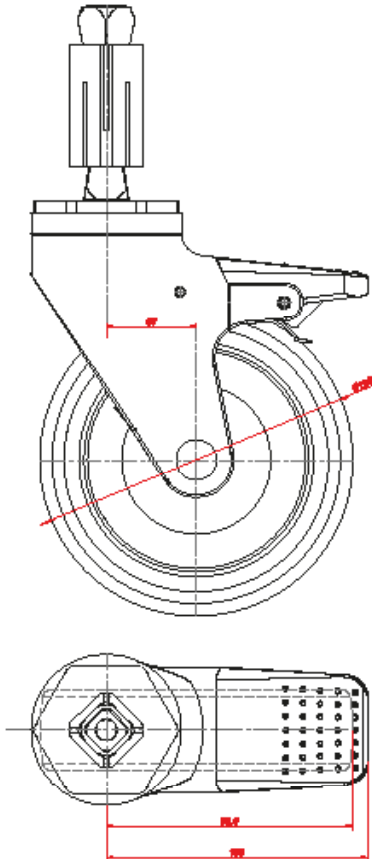


## P2825 MTR 125 F18

### 125mm Teker ve Maşayı Kilitleyen Fren Sistemli Rulet

#### Teknik Bilgiler

Teker Çapı	: 125mm
Teker Geniřliđi	: 32mm
Rulet Geniřliđi	: 60mm
Soket Uzunluđu	: 78mm
Eksen Kaçığı	: 36mm
Fren Mesafesi:	:105mm
Dönüş Yarıçapı	: 98.5mm
Dönüş Çapı	: 197mm
Toplam Yükseklik	: 166mm
Sıcađa Dayanırlılık	: -20/+80°C
Tařıma Kapasitesi (Dinamik)	: 110kg
Tařıma Kapasitesi (Statik)	: 165kg

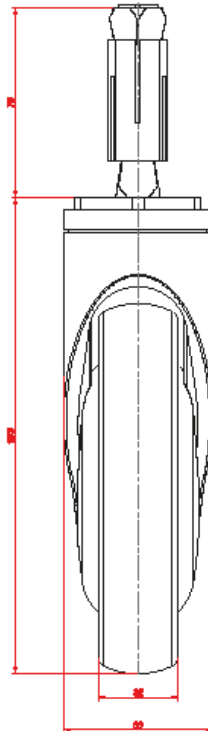
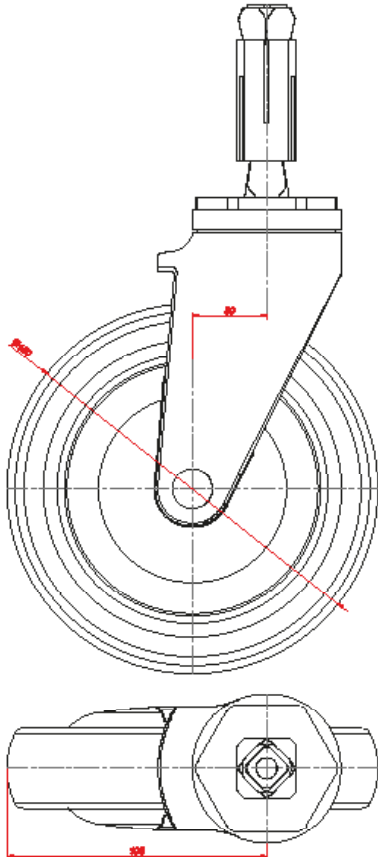


## P2825 MTR 150

### 150mm Oynak Rulet

#### Teknik Bilgiler

Teker Çapı	: 150mm
Teker Geniřliđi	: 32mm
Rulet Geniřliđi	: 60mm
Soket Uzunluđu	: 78mm
Eksen Kaçığı	: 30mm
Dönüş Yarıçapı	: 105mm
Dönüş Çapı	: 210mm
Toplam Yükseklik	: 193mm
Sıcađa Dayanıklılık	: -20/+80°C
Tařıma Kapasitesi (Dinamik)	: 130kg
Tařıma Kapasitesi (Statik)	: 195kg

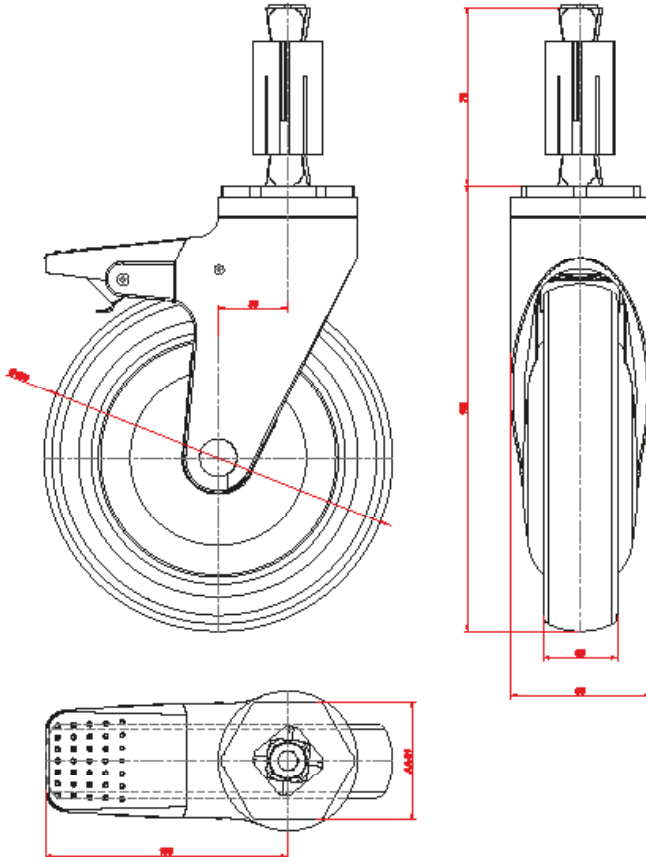


## P2825 MTR 150 F18

### 150mm Teker ve Maşayı Kilitleyen Fren Sistemi Rulet

#### Teknik Bilgiler

Teker Çapı	: 150mm
Teker Geniřliđi	: 32mm
Rulet Geniřliđi	: 60mm
Soket Uzunluđu	: 78mm
Eksen Kaçığı	: 30mm
Fren Mesafesi:	:105mm
Dönüş Yarıçapı	: 105mm
Dönüş Çapı	: 210mm
Toplam Yükseklik	: 193mm
Sıcađa Dayanırlılık	: -20/+80°C
Tařıma Kapasitesi (Dinamik)	: 130kg
Tařıma Kapasitesi (Statik)	: 195kg





## 2216 Serisi (BEYAZ KROMAJ - Kısa Pimli)

### 2(F21) ve 3(F23) Kademeli Merkezi Kilitli Ruletler

**Maşa ve jant kapağı yapısı** : 2200 serisi maşa ve jant kapakları yapım olarak soğuk preslenmiş sac aksamından oluşmuştur. Serinin maşa yüzeyi, korozyona karşı korunması adına beyaz renkte kromaj (cr.ni.) kaplı imal edilmiştir. Hijyen açısından da temizliğinin daha kolay yapılacağı pürüzsüz bir yüzey oluşması seriye avantaj sağlamıştır. Bilya rulmanlı yataklaması olan serinin rulet maşası çevresel 360° dönüş kabiliyetine sahiptir.

**Maşa bağlantısı “\_\_16”** : Kodu “16” olan bağlantı tipi dairesel yuvaya veya boru profil içi (ø32mm.) bağlantılara uyumlu özel silindirik pimli bir montaj çeşididir. Bağlantı pimi üzerinde bulunan 4 adet M.8 dış açılmış vida yuvaları ruletin emniyetli olarak karyola ayağına bağlanmasını sağlar. Diğer ruletlerle uyumlu çalışması, fren ve yön kilit sistemlerinin rahat kullanılması adına ø32 pimin tepe noktasına yakın bölümünde altıköşe bir “mil montaj deliği” bırakılmıştır. Buraya monte edeceğiniz altıköşe mil ve fren pedalı ile “F21” ve “F23” fren mekanizmalarını rahatça çalıştırabilirsiniz.

**Teker Gövdesi “M\_\_”** : Açık gri renk tonunda yüksek taşıma kapasiteli “pp” ‘den enjeksiyon püskürtme yolu ile üretilmiştir.

**Teker Sırtı “\_T\_”** : Ses ve iz çıkarmayan, koyu gri renkte yüksek kaliteli tpe kaçığundan enjeksiyon püskürtme yolu ile üretilmiştir.

**Teker yataklaması “\_\_R”** : Teker yataklamaları tek sıra bilyalı rulmanlı olarak üretilmiştir. Yürütme- de rahatlık sağlar.

**Rulet Freni “F21”** : 2 kademeli, merkezi fren kilitli, çevresinde 360° dönebilen oynak maşalı rulet. Total kilitleme özelliğine sahiptir. Fren topuzunun konumu için hassas ayar vidası mevcuttur.

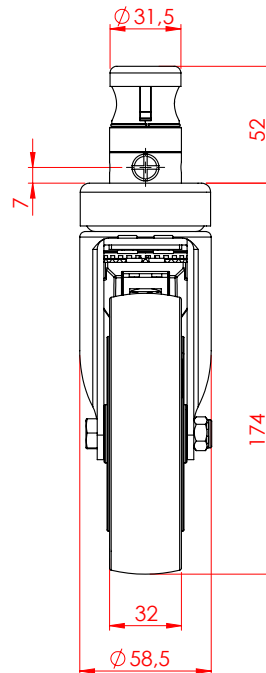
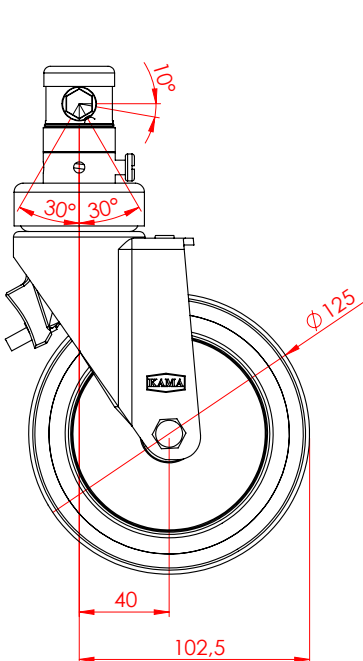
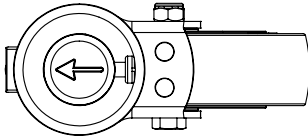
**Rulet Freni “F23”** : 3 kademeli, merkezi fren kilitli, çevresinde 360° dönebilen oynak maşalı rulet. Total kilitleme ve yön kilidi özelliğine sahiptir. Fren topuzunun konumu için hassas ayar vidası mevcuttur.





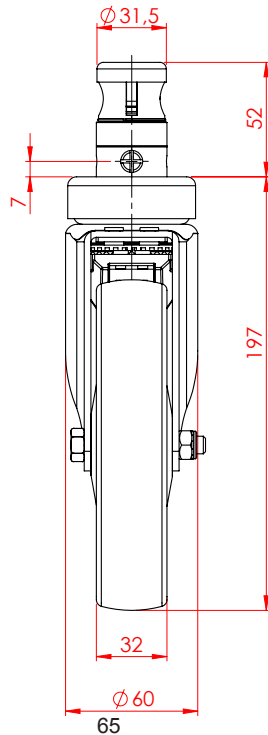
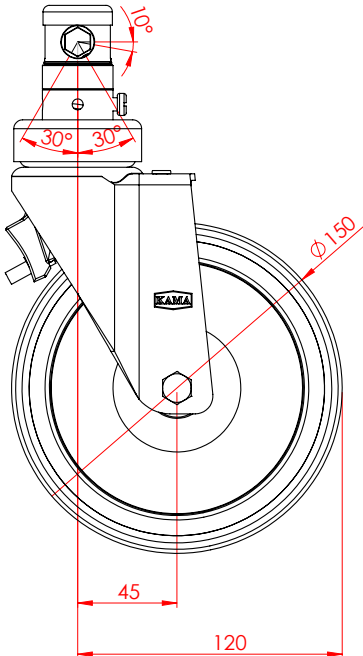
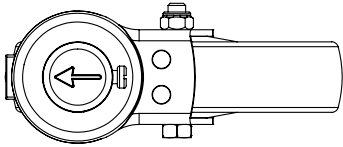
**2216 MTR 125 F21 KR (Beyaz Kromaj)**  
125mm 2 Kademeli Merkezi Kilitli Rulet**2216 MTR 125 F23 KR (Beyaz Kromaj)**  
125mm 3 Kademeli Merkezi Kilitli Rulet**Teknik Bilgiler**

Teker Çapı	: 125mm
Teker Geniřliđi	: 32mm
Rulet Geniřliđi	: 58.5mm
Pim Çapı	: 31.5mm
Pim Uzunluđu	: 52mm
Eksen Kaçığı	: 40mm
Dönüş Yarıçapı	: 102.5mm
Dönüş Çapı	: 205mm
Toplam Yükseklik	: 174mm
Sıcađa Dayanıklılık	: -20/+80°C
Tařıma Kapasitesi (Dinamik)	: 110kg
Tařıma Kapasitesi (Statik)	: 165kg



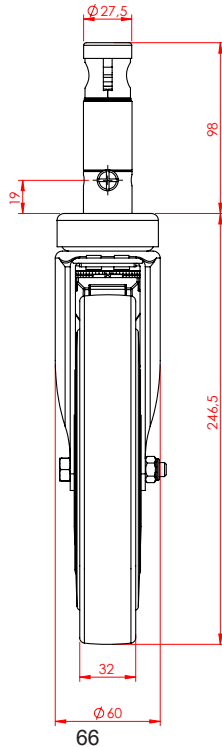
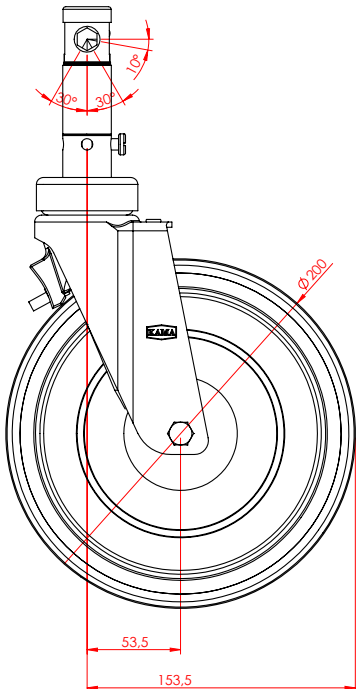
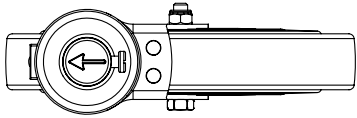
**2216 MTR 150 F21 KR (Beyaz Kromaj)**  
125mm 2 Kademeli Merkezi Kilitli Rulet**2216 MTR 150 F23 KR (Beyaz Kromaj)**  
125mm 3 Kademeli Merkezi Kilitli Rulet**Teknik Bilgiler**

Teker Çapı	: 150mm
Teker Geniřliđi	: 32mm
Rulet Geniřliđi	: 60mm
Pim Çapı	: 31.5mm
Pim Uzunluđu	: 52mm
Eksen Kaçığı	: 45mm
Dönüş Yarıçapı	: 120mm
Dönüş Çapı	: 240mm
Toplam Yükseklik	: 197mm
Sıcađa Dayanıklılık	: -20/+80°C
Tařıma Kapasitesi (Dinamik)	: 130kg
Tařıma Kapasitesi (Statik)	: 195kg



**2216 MTR 200 F21 KR (Beyaz Kromaj)**  
125mm 2 Kademeli Merkezi Kilitli Rulet**2216 MTR 200 F23 KR (Beyaz Kromaj)**  
125mm 3 Kademeli Merkezi Kilitli Rulet**Teknik Bilgiler**

Teker Çapı	: 200mm
Teker Geniřliđi	: 32mm
Rulet Geniřliđi	: 60mm
Pim Çapı	: 31.5mm
Pim Uzunluđu	: 52mm
Eksen Kaçığı	: 53.5mm
Dönüş Yarıçapı	: 153.5mm
Dönüş Çapı	: 307mm
Toplam Yükseklik	: 246.5mm
Sıcađa Dayanıklılık	: -20/+80°C
Tařıma Kapasitesi (Dinamik)	: 140kg
Tařıma Kapasitesi (Statik)	: 210kg



## 2216 Serisi (Fırın Boya - Kısa Pimli)

### 2(F21) ve 3(F23) Kademeli Merkezi Kilitli Ruletler

**Maşa ve jant kapağı yapısı :** 2200 serisi maşa ve jant kapakları yapım olarak soğuk preslenmiş sac aksamardan oluşmuştur. Serinin maşa yüzeyi, korozyona karşı korunması adına RAL7035, RAL7016 ve siyah fırın boya kaplı imal edilmiştir. Hijyen açısından da temizliğinin daha kolay yapılacağı pürüzsüz bir yüzey oluşması seriye avantaj sağlamıştır. Bilya rulmanlı yataklaması olan serinin rulet maşası çevresel 360° dönüş kabiliyetine sahiptir.

**Maşa bağlantısı “\_\_16” :** Kodu “16” olan bağlantı tipi dairesel yuvaya veya boru profil içi (ø32mm.) bağlantılara uyumlu özel silindirik pimli bir montaj çeşididir. Bağlantı pimi üzerinde bulunan 4 adet M.8 dış açılmış vida yuvaları ruletin emniyetli olarak karyola ayağına bağlanmasını sağlar. Diğer ruletlerle uyumlu çalışması, fren ve yön kilit sistemlerinin rahat kullanılması adına ø32 pimin tepe noktasına yakın bölümünde altıköşe bir “mil montaj deliği” bırakılmıştır. Buraya monte edeceğiniz altıköşe mil ve fren pedalı ile “F21” ve “F23” fren mekanizmalarını rahatça çalıştırabilirsiniz.

**Teker Gövdesi “M\_\_” :** RAL7035, RAL7016 ve siyah tonunda yüksek taşıma kapasiteli “pp” ‘den enjeksiyon püskürtme yolu ile üretilmiştir.

**Teker Sırtı “\_T\_” :** Ses ve iz çıkarmayan, koyu gri renkte yüksek kaliteli tpe kaçuğundan enjeksiyon püskürtme yolu ile üretilmiştir.

**Teker yataklaması “\_\_R” :** Teker yataklamaları tek sıra bilyalı rulmanlı olarak üretilmiştir.Yürütme- de rahatlık sağlar.

**Rulet Freni “F21” :** 2 kademeli, merkezi fren kilitli, çevresinde 360° dönebilen oynak maşalı rulet. Total kilitleme özelliğine sahiptir. Fren topuzunun konumu için hassas ayar vidası mevcuttur.

**Rulet Freni “F23” :** 3 kademeli, merkezi fren kilitli, çevresinde 360° dönebilen oynak maşalı rulet. Total kilitleme ve yön kilidi özelliğine sahiptir. Fren topuzunun konumu için hassas ayar vidası mevcuttur.



**GW :** RAL.7035



**NT :** RAL.7016



**SY :** SİYAH

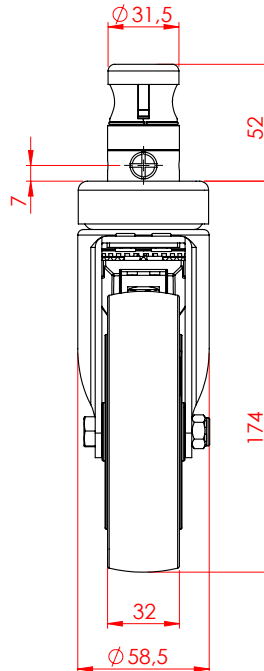
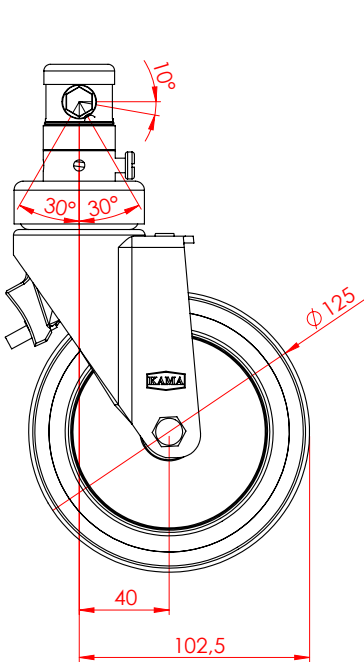
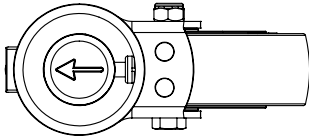


**2216 MTR 125 F21 GW (RAL.7035)**  
125mm 2 Kademeli Merkezi Kilitli Rulet

**2216 MTR 125 F23 GW (RAL.7035)**  
125mm 3 Kademeli Merkezi Kilitli Rulet

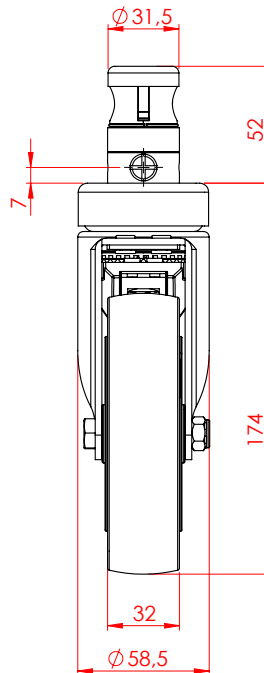
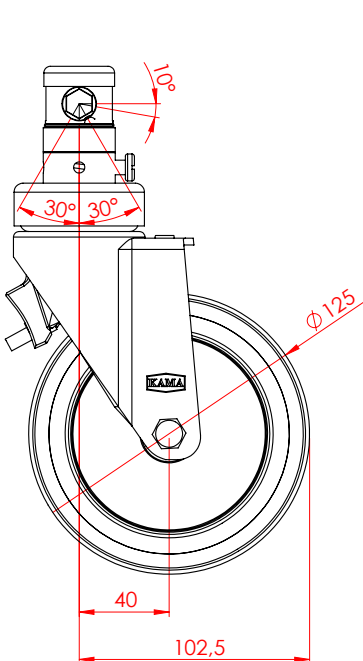
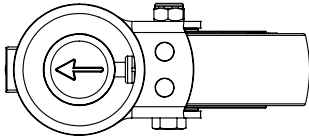
**Teknik Bilgiler**

Teker Çapı	: 125mm
Teker Geniřlięi	: 32mm
Rulet Geniřlięi	: 58.5mm
Pim Çapı	: 31.5mm
Pim Uzunluęu	: 52mm
Eksen Kaçığı	: 40mm
Dönüş Yarıçapı	: 102.5mm
Dönüş Çapı	: 205mm
Toplam Yükseklik	: 174mm
Sıcaęa Dayanıklılık	: -20/+80°C
Taşıma Kapasitesi (Dinamik)	: 110kg
Taşıma Kapasitesi (Statik)	: 165kg



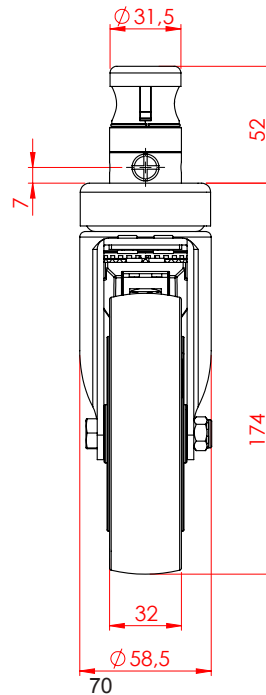
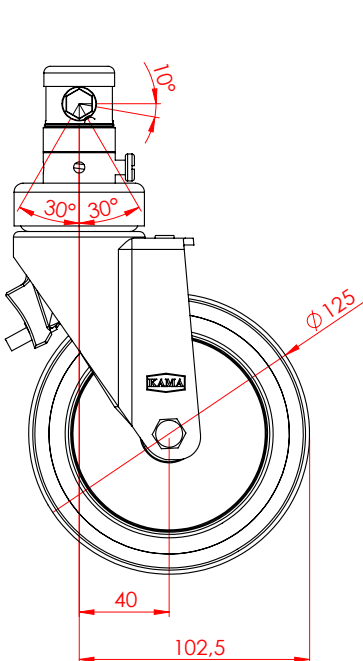
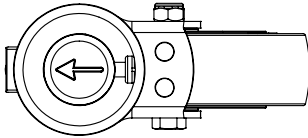
**2216 MTR 125 F21 NT (RAL.7016)**  
125mm 2 Kademeli Merkezi Kilitli Rulet**2216 MTR 125 F23 NT (RAL.7016)**  
125mm 3 Kademeli Merkezi Kilitli Rulet**Teknik Bilgiler**

Teker Çapı	: 125mm
Teker Geniřliđi	: 32mm
Rulet Geniřliđi	: 58.5mm
Pim Çapı	: 31.5mm
Pim Uzunluđu	: 52mm
Eksen Kaçığı	: 40mm
Dönüş Yarıçapı	: 102.5mm
Dönüş Çapı	: 205mm
Toplam Yükseklik	: 174mm
Sıcađa Dayanıklılık	: -20/+80°C
Tařıma Kapasitesi (Dinamik)	: 110kg
Tařıma Kapasitesi (Statik)	: 165kg



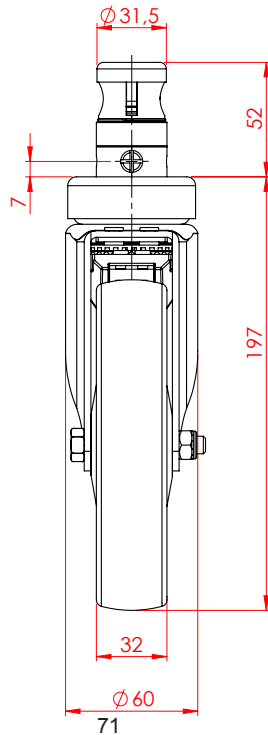
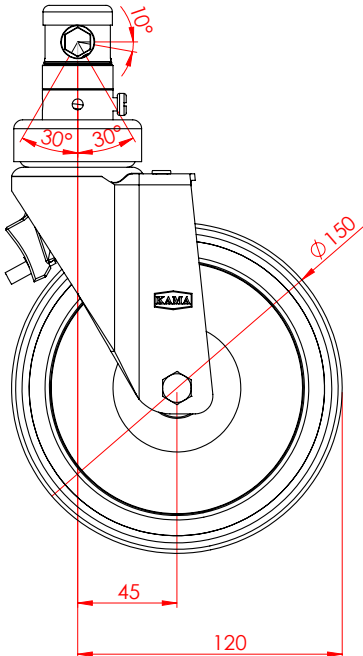
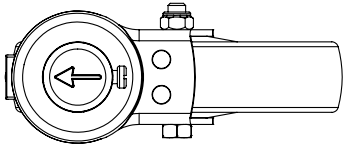
**2216 MTR 125 F21 SY (Siyah)**  
125mm 2 Kademeli Merkezi Kilitli Rulet**2216 MTR 125 F23 SY (Siyah)**  
125mm 3 Kademeli Merkezi Kilitli Rulet**Teknik Bilgiler**

Teker Çapı	: 125mm
Teker Geniřliđi	: 32mm
Rulet Geniřliđi	: 58.5mm
Pim Çapı	: 31.5mm
Pim Uzunluđu	: 52mm
Eksen Kaçığı	: 40mm
Dönüş Yarıçapı	: 102.5mm
Dönüş Çapı	: 205mm
Toplam Yükseklik	: 174mm
Sıcađa Dayanıklılık	: -20/+80°C
Tařıma Kapasitesi (Dinamik)	: 110kg
Tařıma Kapasitesi (Statik)	: 165kg



**2216 MTR 150 F21 GW (RAL.7035)**  
150mm 2 Kademeli Merkezi Kilitli Rulet**2216 MTR 150 F23 GW (RAL.7035)**  
150mm 3 Kademeli Merkezi Kilitli Rulet**Teknik Bilgiler**

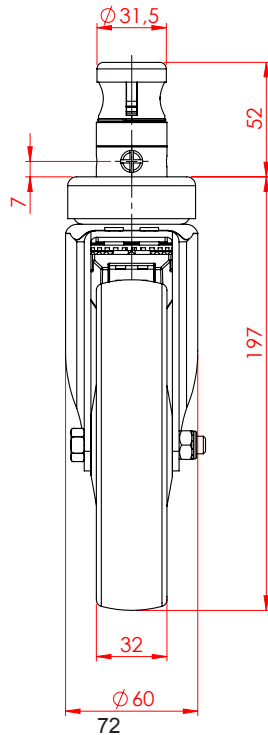
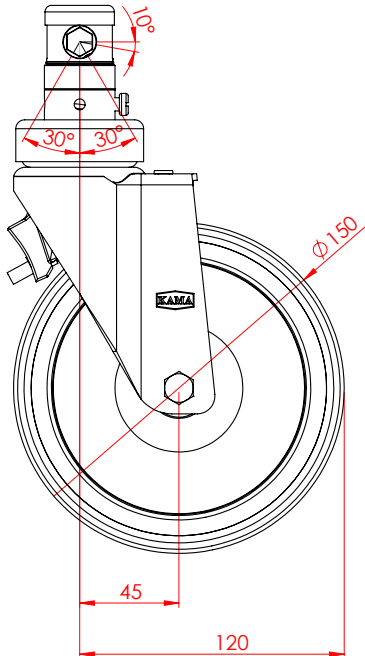
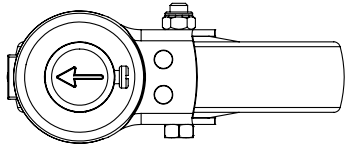
Teker Çapı	: 150mm
Teker Geniřliđi	: 32mm
Rulet Geniřliđi	: 60mm
Pim Çapı	: 31.5mm
Pim Uzunluđu	: 52mm
Eksen Kaçığı	: 45mm
Dönüş Yarıçapı	: 120mm
Dönüş Çapı	: 240mm
Toplam Yükseklik	: 197mm
Sıcađa Dayanıklılık	: -20/+80°C
Tařıma Kapasitesi (Dinamik)	: 130kg
Tařıma Kapasitesi (Statik)	: 195kg





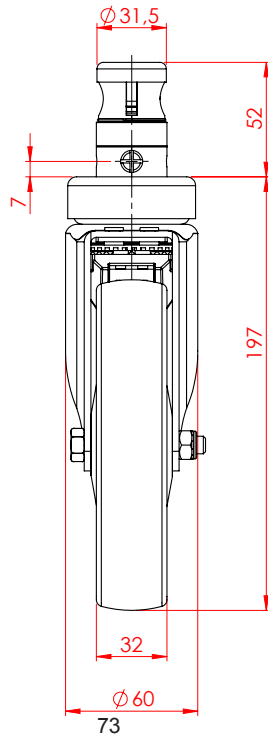
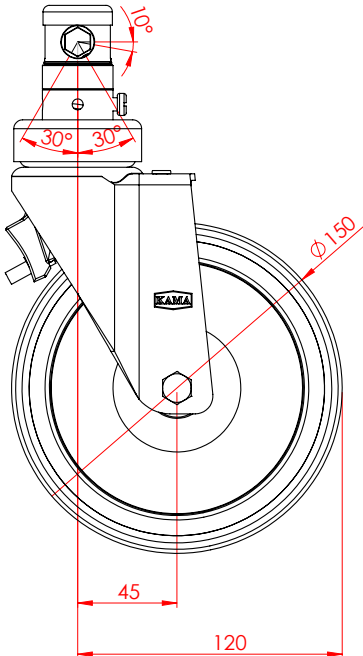
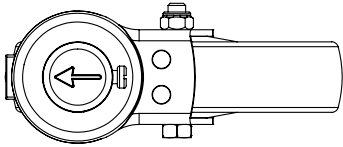
**2216 MTR 150 F21 NT (RAL.7016)**  
150mm 2 Kademeli Merkezi Kilitli Rulet**2216 MTR 150 F23 NT (RAL.7016)**  
150mm 3 Kademeli Merkezi Kilitli Rulet**Teknik Bilgiler**

Teker Çapı	: 150mm
Teker Geniřliđi	: 32mm
Rulet Geniřliđi	: 60mm
Pim Çapı	: 31.5mm
Pim Uzunluđu	: 52mm
Eksen Kaçığı	: 45mm
Dönüş Yarıçapı	: 120mm
Dönüş Çapı	: 240mm
Toplam Yükseklik	: 197mm
Sıcađa Dayanıklılık	: -20/+80°C
Tařıma Kapasitesi (Dinamik)	: 130kg
Tařıma Kapasitesi (Statik)	: 195kg



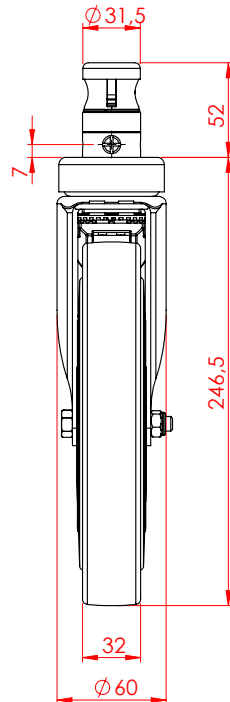
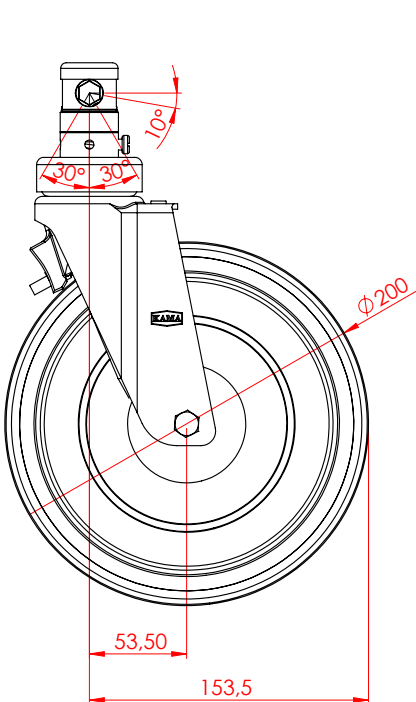
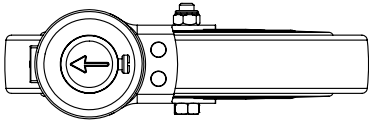
**2216 MTR 150 F21 SY (Siyah)**  
150mm 2 Kademeli Merkezi Kilitli Rulet**2216 MTR 150 F23 SY (Siyah)**  
150mm 3 Kademeli Merkezi Kilitli Rulet**Teknik Bilgiler**

Teker Çapı	: 150mm
Teker Geniřliđi	: 32mm
Rulet Geniřliđi	: 60mm
Pim Çapı	: 31.5mm
Pim Uzunluđu	: 52mm
Eksen Kaçığı	: 45mm
Dönüş Yarıçapı	: 120mm
Dönüş Çapı	: 240mm
Toplam Yükseklik	: 197mm
Sıcađa Dayanıklılık	: -20/+80°C
Tařıma Kapasitesi (Dinamik)	: 130kg
Tařıma Kapasitesi (Statik)	: 195kg



**2216 MTR 200 F21 GW (RAL.7035)**  
200mm 2 Kademeli Merkezi Kilitli Rulet**2216 MTR 200 F23 GW (RAL.7035)**  
200mm 3 Kademeli Merkezi Kilitli Rulet**Teknik Bilgiler**

Teker Çapı	: 200mm
Teker Geniřliđi	: 32mm
Rulet Geniřliđi	: 60mm
Pim Çapı	: 31.5mm
Pim Uzunluđu	: 52mm
Eksen Kaçığı	: 53.5mm
Dönüş Yarıçapı	: 153.5mm
Dönüş Çapı	: 307mm
Toplam Yükseklik	: 246.5mm
Sıcađa Dayanıklılık	: -20/+80°C
Tařıma Kapasitesi (Dinamik)	: 140kg
Tařıma Kapasitesi (Statik)	: 210kg

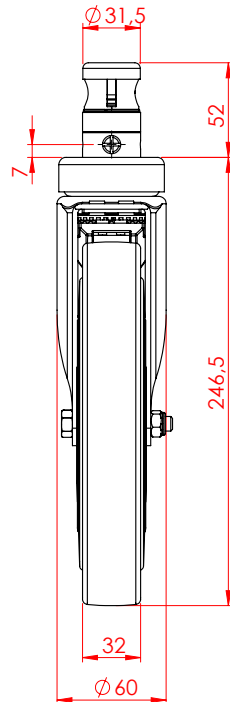
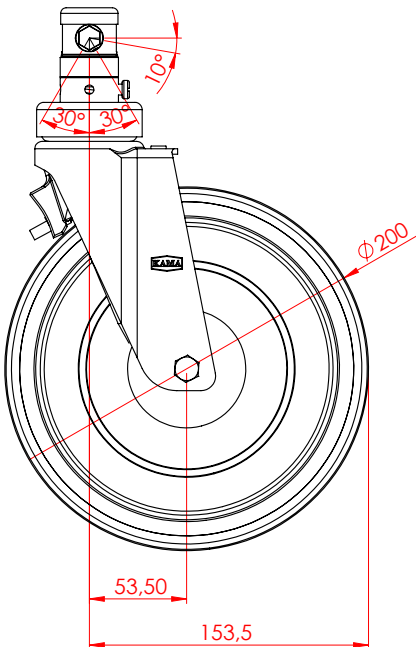
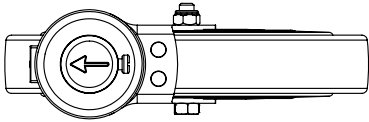


## 2216 MTR 200 F21 NT (RAL.7016) 200mm 2 Kademeli Merkezi Kilitli Rulet

## 2216 MTR 200 F23 NT (RAL.7016) 200mm 3 Kademeli Merkezi Kilitli Rulet

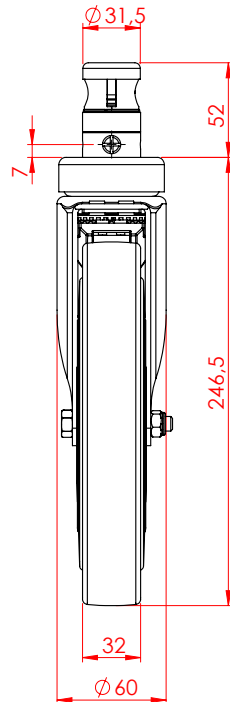
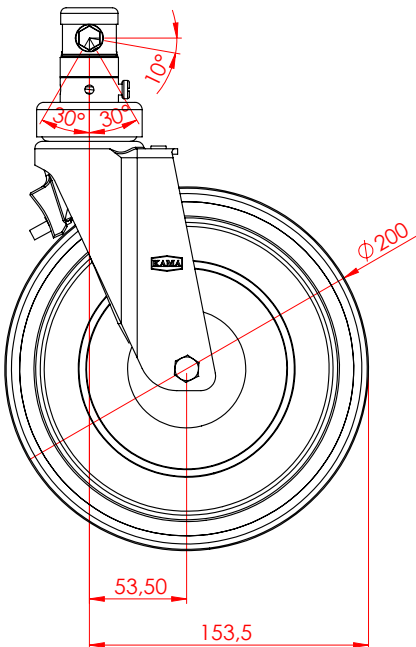
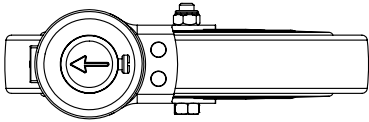
### Teknik Bilgiler

Teker Çapı	: 200mm
Teker Geniřliđi	: 32mm
Rulet Geniřliđi	: 60mm
Pim Çapı	: 31.5mm
Pim Uzunluđu	: 52mm
Eksen Kaçığı	: 53.5mm
Dönüş Yarıçapı	: 153.5mm
Dönüş Çapı	: 307mm
Toplam Yükseklik	: 246.5mm
Sıcađa Dayanıklılık	: -20/+80°C
Tařıma Kapasitesi (Dinamik)	: 140kg
Tařıma Kapasitesi (Statik)	: 210kg



**2216 MTR 200 F21 SY (Siyah)**  
200mm 2 Kademeli Merkezi Kilitli Rulet**2216 MTR 200 F23 SY (Siyah)**  
200mm 3 Kademeli Merkezi Kilitli Rulet**Teknik Bilgiler**

Teker Çapı	: 200mm
Teker Geniřliđi	: 32mm
Rulet Geniřliđi	: 60mm
Pim Çapı	: 31.5mm
Pim Uzunluđu	: 52mm
Eksen Kaçığı	: 53.5mm
Dönüş Yarıçapı	: 153.5mm
Dönüş Çapı	: 307mm
Toplam Yükseklik	: 246.5mm
Sıcađa Dayanıklılık	: -20/+80°C
Tařıma Kapasitesi (Dinamik)	: 140kg
Tařıma Kapasitesi (Statik)	: 210kg



## T12216 Serisi (Plastik Kaplamalı - Kısa Pimli)

### 2(F21) ve 3(F23) Kademeli Merkezi Kilitli Ruletler

**Maşa yapısı :** 2200 serisi maşa yapım olarak soğuk preslenmiş sac aksamlardan oluşmuştur. Serinin metal maşa yüzeyi, korozyona karşı korunması adına galvaniz kaplı imal edilmiştir. Simetrik 2 adet RAL7035, RAL7016 ve siyah plastik kapak ile maşa gövdesi kapatılmıştır. Hijyen açısından da temizliğinin daha kolay yapılacağı pürüzsüz bir yüzey oluşması seriyeye avantaj sağlamıştır. Bilya rulmanlı yataklaması olan serinin rulet maşası çevresel 360° dönüş kabiliyetine sahiptir.

**Maşa bağlantısı “\_\_16” :** Kodu “16” olan bağlantı tipi dairesel yuvaya veya boru profil içi (ø32mm.) bağlantılara uyumlu özel silindirik pimli bir montaj çeşididir. Bağlantı pimi üzerinde bulunan 4 adet M.8 dış açılmış vida yuvaları ruletin emniyetli olarak karyola ayağına bağlanmasını sağlar. Diğer ruletlerle uyumlu çalışması, fren ve yön kilit sistemlerinin rahat kullanılması adına ø32 pimin tepe noktasına yakın bölümünde altıköşe bir “mil montaj deliği” bırakılmıştır. Buraya monte edeceğiniz altıköşe mil ve fren pedalı ile “F21” ve “F23” fren mekanizmalarını rahatça çalıştırabilirsiniz.

**Teker Gövdesi “M\_\_” :** RAL7035, RAL7016 ve siyah tonunda yüksek taşıma kapasiteli “pp” ‘den enjeksiyon püskürtme yolu ile üretilmiştir.

**Teker Sırtı “\_T\_” :** Ses ve iz çıkarmayan, koyu gri renkte yüksek kaliteli tpe kaçığundan enjeksiyon püskürtme yolu ile üretilmiştir.

**Teker yataklaması “\_\_R” :** Teker yataklamaları tek sıra bilyalı rulmanlı olarak üretilmiştir. Yürütme- de rahatlık sağlar.

**Rulet Freni “F21” :** 2 kademeli, merkezi fren kilitli, çevresinde 360° dönebilen oynak maşalı rulet. Total kilitleme özelliğine sahiptir. Fren topuzunun konumu için hassas ayar vidası mevcuttur.

**Rulet Freni “F23” :** 3 kademeli, merkezi fren kilitli, çevresinde 360° dönebilen oynak maşalı rulet. Total kilitleme ve yön kilidi özelliğine sahiptir. Fren topuzunun konumu için hassas ayar vidası mevcuttur.



**NT :** RAL.7016



**GW :** RAL.7035



**SY :** SİYAH



## T12216 MTR 125 F21 GW (RAL.7035)

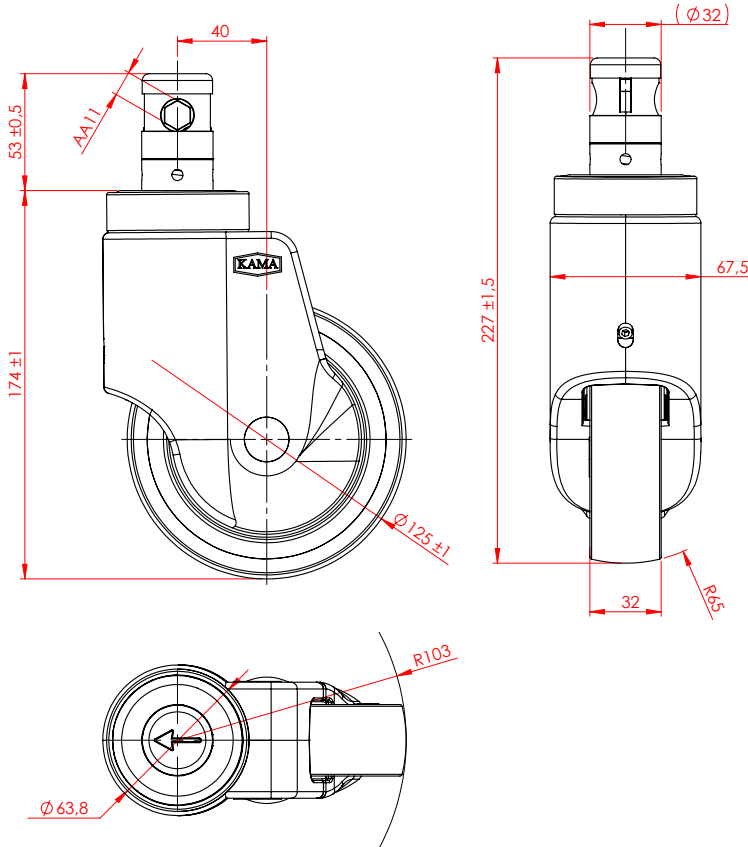
125mm 2 Kademeli Merkezi Kilitli Rulet

## T12216 MTR 125 F23 GW (RAL.7035)

125mm 3 Kademeli Merkezi Kilitli Rulet

### Teknik Bilgiler

Teker Çapı	: 125mm
Teker Geniřliđi	: 32mm
Rulet Geniřliđi	: 67.5mm
Pim Çapı	: 32mm
Pim Uzunluđu	: 53mm
Eksen Kaçıđı	: 40mm
Dönüş Yarıçapı	: 103mm
Dönüş Çapı	: 206mm
Toplam Yükseklik	: 174mm
Sıcađa Dayanıklılık	: -20/+80°C
Tařıma Kapasitesi (Dinamik):	110kg
Tařıma Kapasitesi (Statik)	: 165kg



## T1 2216 MTR 150 F21 GW (RAL.7035)

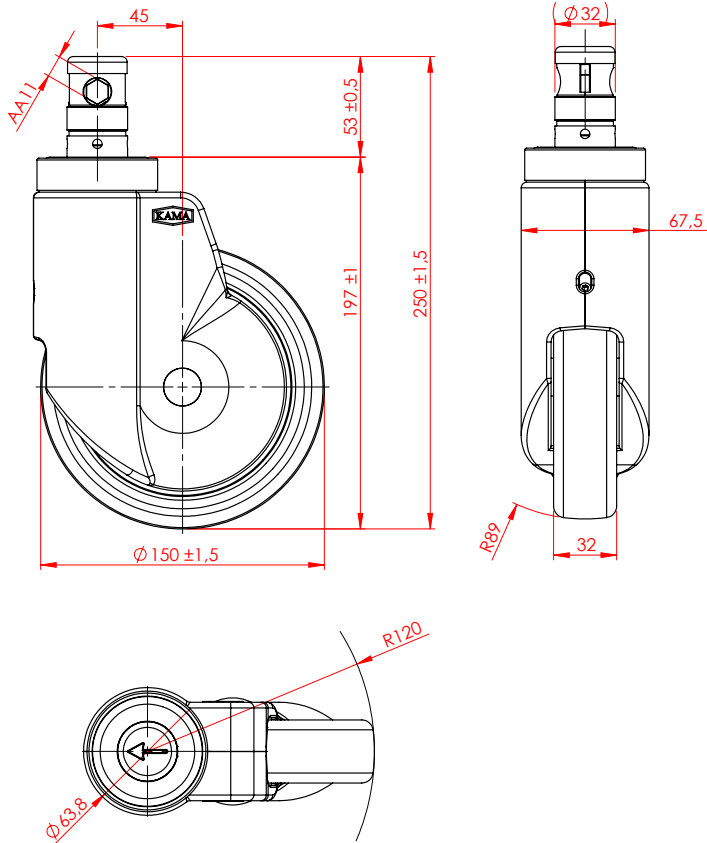
150mm 2 Kademeli Merkezi Kilitli Rulet

## T1 2216 MTR 150 F23 GW (RAL.7035)

150mm 3 Kademeli Merkezi Kilitli Rulet

### Teknik Bilgiler

Teker Çapı	: 150mm
Teker Geniřliđi	: 32mm
Rulet Geniřliđi	: 67.5mm
Pim Çapı	: 32mm
Pim Uzunluđu	: 53mm
Eksen Kaçıđı	: 45mm
Dönüş Yarıçapı	: 120mm
Dönüş Çapı	: 240mm
Toplam Yükseklik	: 197mm
Sıcađa Dayanıklılık	: -20/+80°C
Tařıma Kapasitesi (Dinamik)	: 130kg
Tařıma Kapasitesi (Statik)	: 195kg





## T1 2216 MTR 200 F21 GW (RAL.7035)

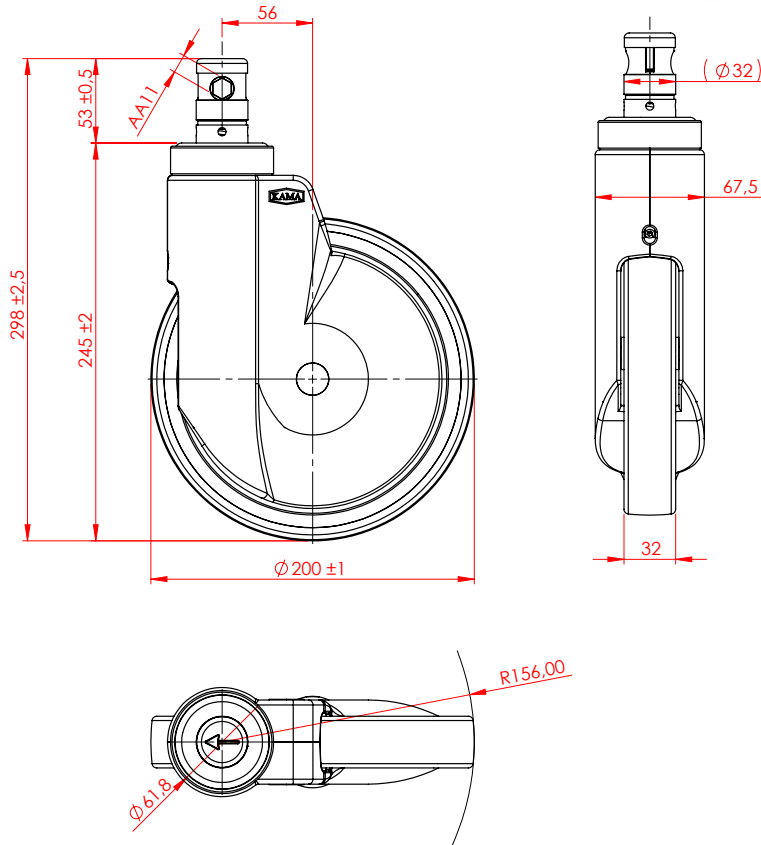
200mm 2 Kademeli Merkezi Kilitli Rulet

## T1 2216 MTR 200 F23 GW (RAL.7035)

200mm 3 Kademeli Merkezi Kilitli Rulet

### Teknik Bilgiler

Teker Çapı	: 200mm
Teker Geniřliđi	: 32mm
Rulet Geniřliđi	: 67.5mm
Pim Çapı	: 32mm
Pim Uzunluđu	: 53mm
Eksen Kaçıđı	: 56mm
Dönüş Yarıçapı	: 156mm
Dönüş Çapı	: 312mm
Toplam Yükseklik	: 245mm
Sıcađa Dayanıklılık	: -20/+80°C
Tařıma Kapasitesi (Dinamik):	140kg
Tařıma Kapasitesi (Statik)	: 210kg



## 2217 Serisi (BEYAZ KROMAJ - Uzun Pimli)

### 2(F21) ve 3(F23) Kademeli Merkezi Kilitli Ruletler

**Maşa ve jant kapağı yapısı :** 2200 serisi maşa ve jant kapakları yapım olarak soğuk preslenmiş sac aksamlardan oluşmuştur. Serinin maşa yüzeyi, korozyona karşı korunması adına beyaz renkte kromaj (cr. ni.) kaplı imal edilmiştir. Hijyen açısından da temizliğinin daha kolay yapılacağı pürüzsüz bir yüzey oluşması seriyeye avantaj sağlamıştır. Bilya rulmanlı yataklaması olan serinin rulet maşası çevresel 360° dönüş kabiliyetine sahiptir.

**Maşa bağlantısı “\_\_17” :** Kodu “17” olan bağlantı tipi dairesel yuvaya veya boru profil içi (ø28mm.) bağlantılara uyumlu özel silindirik pimli bir montaj çeşididir. Bağlantı pimi üzerinde bulunan 4 adet M.8 dış açılmış vida yuvaları ruletin emniyetli olarak karyola ayağına bağlanmasını sağlar. Diğer ruletlerle uyumlu çalışması, fren ve yön kilit sistemlerinin rahat kullanılması adına ø28 pimin tepe noktasına yakın bölümünde altıköşe bir “mil montaj deliği” bırakılmıştır. Buraya monte edeceğiniz altıköşe mil ve fren pedalı ile “F21” ve “F23” fren mekanizmalarını rahatça çalıştırabilirsiniz.

**Teker Gövdesi “M\_\_” :** Açık gri renk tonunda yüksek taşıma kapasiteli “pp” ‘den enjeksiyon püskürtme yolu ile üretilmiştir.

**Teker Sırtı “\_T\_” :** Ses ve iz çıkarmayan, koyu gri renkte yüksek kaliteli tpe kaçuğundan enjeksiyon püskürtme yolu ile üretilmiştir.

**Teker yataklaması “\_\_R” :** Teker yataklamaları tek sıra bilyalı rulmanlı olarak üretilmiştir. Yürütmede rahatlık sağlar.

**Rulet Freni “F21” :** 2 kademeli, merkezi fren kilitli, çevresinde 360° dönebilen oynak maşalı rulet. Total kilitleme özelliğine sahiptir. Fren topuzunun konumu için hassas ayar vidası mevcuttur.

**Rulet Freni “F23” :** 3 kademeli, merkezi fren kilitli, çevresinde 360° dönebilen oynak maşalı rulet. Total kilitleme ve yön kilidi özelliğine sahiptir. Fren topuzunun konumu için hassas ayar vidası mevcuttur.

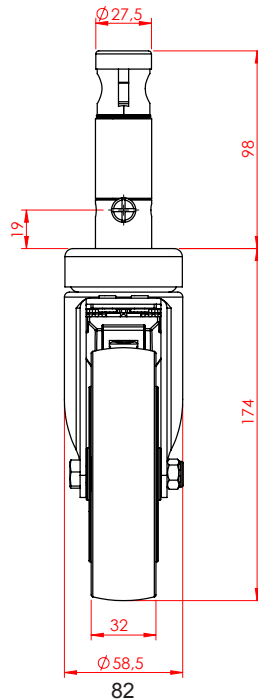
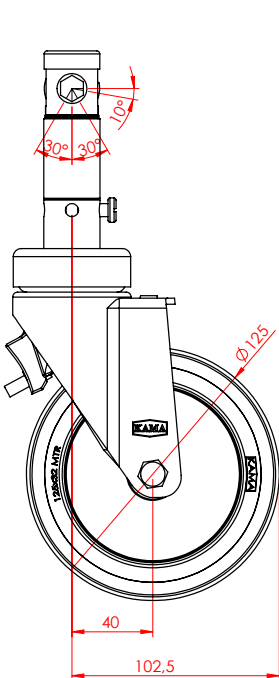
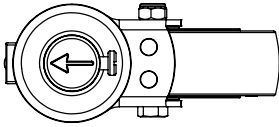


## 2217 MTR 125 F21 KR (Beyaz Kromaj) 125mm 2 Kademeli Merkezi Kilitli Rulet

## 2217 MTR 125 F23 KR (Beyaz Kromaj) 125mm 3 Kademeli Merkezi Kilitli Rulet

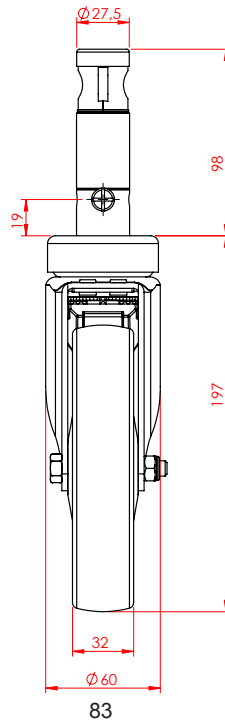
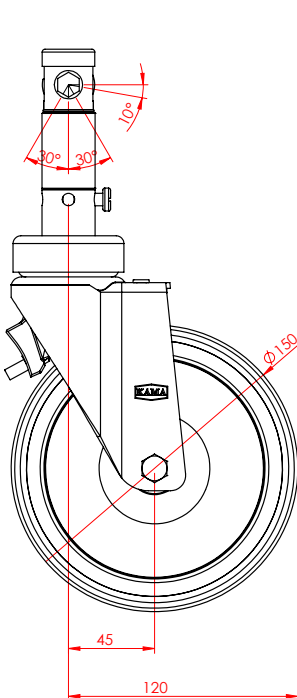
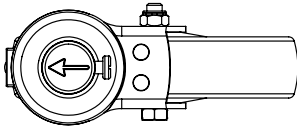
### Teknik Bilgiler

Teker Çapı	: 125mm
Teker Geniřliđi	: 32mm
Rulet Geniřliđi	: 58.5mm
Pim Çapı	: 27.5mm
Pim Uzunluđu	: 98mm
Eksen Kaçığı	: 40mm
Dönüş Yarıçapı	: 102.5mm
Dönüş Çapı	: 205mm
Toplam Yükseklik	: 174mm
Sıcađa Dayanıklılık	: -20/+80°C
Tařıma Kapasitesi (Dinamik)	: 110kg
Tařıma Kapasitesi (Statik)	: 165kg



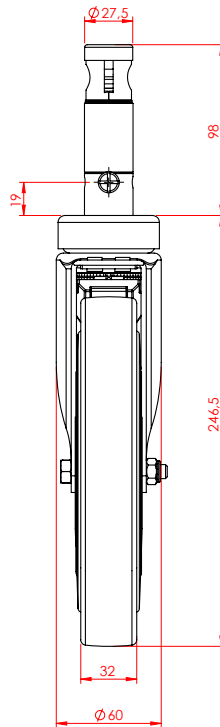
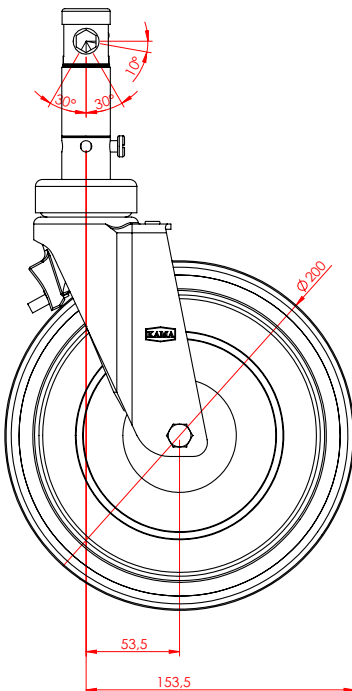
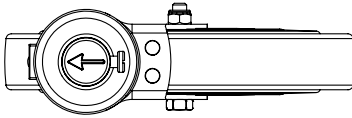
**2217 MTR 150 F21 KR (Beyaz Kromaj)**  
**150mm 2 Kademeli Merkezi Kilitli Rulet****2217 MTR 150 F23 KR (Beyaz Kromaj)**  
**150mm 3 Kademeli Merkezi Kilitli Rulet****Teknik Bilgiler**

Teker Çapı	: 150mm
Teker Geniřliđi	: 32mm
Rulet Geniřliđi	: 60mm
Pim Çapı	: 27.5mm
Pim Uzunluđu	: 98mm
Eksen Kaçığı	: 45mm
Dönüş Yarıçapı	: 120mm
Dönüş Çapı	: 240mm
Toplam Yükseklik	: 197mm
Sıcađa Dayanıklılık	: -20/+80°C
Tařıma Kapasitesi (Dinamik)	: 130kg
Tařıma Kapasitesi (Statik)	: 195kg



**2217 MTR 200 F21 KR (Beyaz Kromaj)**  
**150mm 2 Kademeli Merkezi Kilitli Rulet****2217 MTR 200 F23 KR (Beyaz Kromaj)**  
**150mm 3 Kademeli Merkezi Kilitli Rulet****Teknik Bilgiler**

Teker Çapı	: 200mm
Teker Geniřliđi	: 32mm
Rulet Geniřliđi	: 60mm
Pim Çapı	: 27.5mm
Pim Uzunluđu	: 98mm
Eksen Kaçığı	: 53.5mm
Dönüş Yarıçapı	: 153.5mm
Dönüş Çapı	: 307mm
Toplam Yükseklik	: 246.5mm
Sıcađa Dayanıklılık	: -20/+80°C
Tařıma Kapasitesi (Dinamik):	140kg
Tařıma Kapasitesi (Statik)	: 210kg



## 2217 Serisi (Fırın Boya - Uzun Pimli)

### 2(F21) ve 3(F23) Kademeli Merkezi Kilitli Ruletler

**Maşa ve jant kapağı yapısı :** 2200 serisi maşa ve jant kapakları yapım olarak soğuk preslenmiş sac aksamardan oluşmuştur. Serinin maşa yüzeyi, korozyona karşı korunması adına RAL7035, RAL7016 ve siyah fırın boya kaplı imal edilmiştir. Hijyen açısından da temizliğinin daha kolay yapılacağı pürüzsüz bir yüzey oluşması seriye avantaj sağlamıştır. Bilya rulmanlı yataklaması olan serinin rulet maşası çevresel 360° dönüş kabiliyetine sahiptir.

**Maşa bağlantısı “\_\_17” :** Kodu “17” olan bağlantı tipi dairesel yuvaya veya boru profil içi (ø28mm.) bağlantılara uyumlu özel silindirik pimli bir montaj çeşididir. Bağlantı pimi üzerinde bulunan 4 adet M.8 dış açılmış vida yuvaları ruletin emniyetli olarak karyola ayağına bağlanmasını sağlar. Diğer ruletlerle uyumlu çalışması, fren ve yön kilit sistemlerinin rahat kullanılması adına ø28 pimin tepe noktasına yakın bölümünde altıköşe bir “mil montaj deliği” bırakılmıştır. Buraya monte edeceğiniz altıköşe mil ve fren pedalı ile “F21” ve “F23” fren mekanizmalarını rahatça çalıştırabilirsiniz.

**Teker Gövdesi “M\_\_” :** RAL7035, RAL7016 ve siyah tonunda yüksek taşıma kapasiteli “pp” ‘den enjeksiyon püskürtme yolu ile üretilmiştir.

**Teker Sırtı “\_T\_” :** Ses ve iz çıkarmayan, koyu gri renkte yüksek kaliteli tpe kaçuğundan enjeksiyon püskürtme yolu ile üretilmiştir.

**Teker yataklaması “\_\_R” :** Teker yataklamaları tek sıra bilyalı rulmanlı olarak üretilmiştir.Yürütme- de rahatlık sağlar.

**Rulet Freni “F21” :** 2 kademeli, merkezi fren kilitli, çevresinde 360° dönebilen oynak maşalı rulet. Total kilitleme özelliğine sahiptir. Fren topuzunun konumu için hassas ayar vidası mevcuttur.

**Rulet Freni “F23” :** 3 kademeli, merkezi fren kilitli, çevresinde 360° dönebilen oynak maşalı rulet. Total kilitleme ve yön kilidi özelliğine sahiptir. Fren topuzunun konumu için hassas ayar vidası mevcuttur.



**GW :** RAL.7035



**NT :** RAL.7016



**SY :** SİYAH



## 2217 MTR 125 F21 GW (RAL.7035)

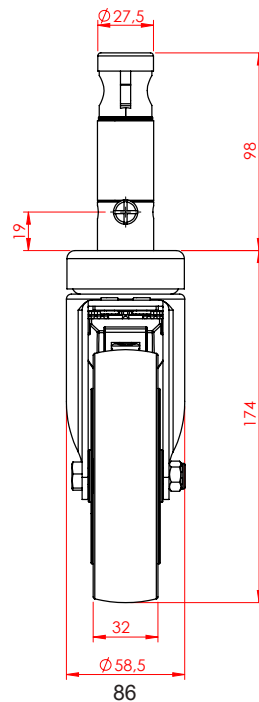
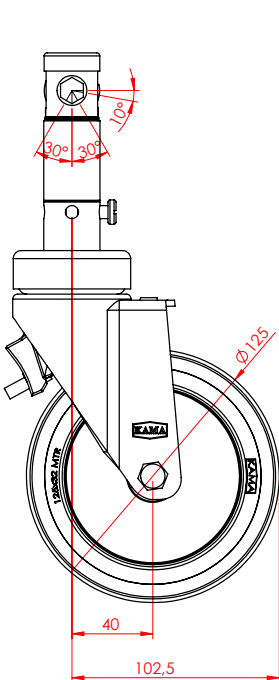
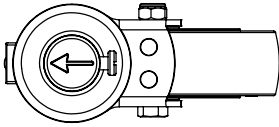
125mm 2 Kademeli Merkezi Kilitli Rulet

## 2217 MTR 125 F23 GW (RAL.7035)

125mm 3 Kademeli Merkezi Kilitli Rulet

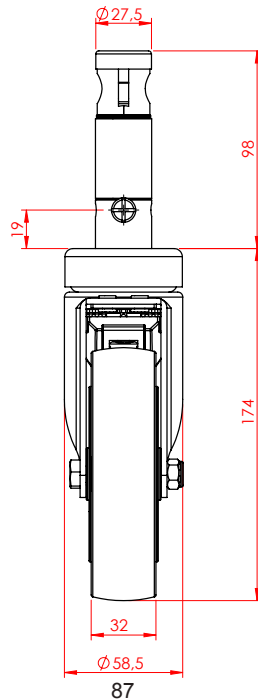
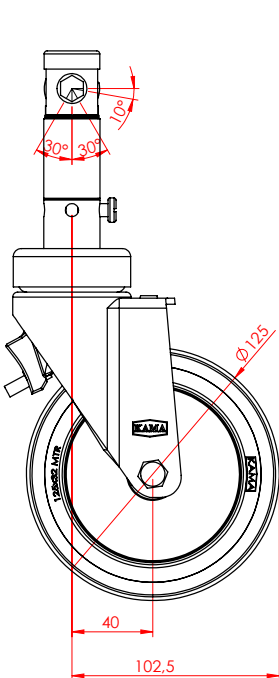
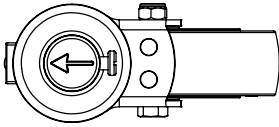
### Teknik Bilgiler

Teker Çapı	: 125mm
Teker Geniřliđi	: 32mm
Rulet Geniřliđi	: 58.5mm
Pim Çapı	: 27.5mm
Pim Uzunluđu	: 98mm
Eksen Kaçığı	: 40mm
Dönüş Yarıçapı	: 102.5mm
Dönüş Çapı	: 205mm
Toplam Yükseklik	: 174mm
Sıcađa Dayanıklılık	: -20/+80°C
Tařıma Kapasitesi (Dinamik)	: 110kg
Tařıma Kapasitesi (Statik)	: 165kg



**2217 MTR 125 F21 NT (RAL.7016)**  
125mm 2 Kademeli Merkezi Kilitli Rulet**2217 MTR 125 F23 NT (RAL.7016)**  
125mm 3 Kademeli Merkezi Kilitli Rulet**Teknik Bilgiler**

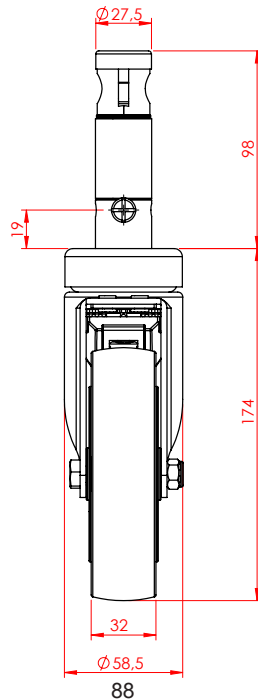
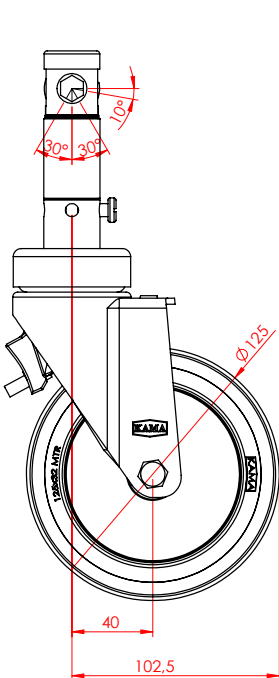
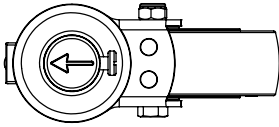
Teker Çapı	: 125mm
Teker Geniřliđi	: 32mm
Rulet Geniřliđi	: 58.5mm
Pim Çapı	: 27.5mm
Pim Uzunluđu	: 98mm
Eksen Kaçığı	: 40mm
Dönüş Yarıçapı	: 102.5mm
Dönüş Çapı	: 205mm
Toplam Yükseklik	: 174mm
Sıcađa Dayanıklılık	: -20/+80°C
Tařıma Kapasitesi (Dinamik)	: 110kg
Tařıma Kapasitesi (Statik)	: 165kg





**2217 MTR 125 F21 SY (Siyah)**  
125mm 2 Kademeli Merkezi Kilitli Rulet**2217 MTR 125 F23 SY (Siyah)**  
125mm 3 Kademeli Merkezi Kilitli Rulet**Teknik Bilgiler**

Teker Çapı	: 125mm
Teker Geniřliđi	: 32mm
Rulet Geniřliđi	: 58.5mm
Pim Çapı	: 27.5mm
Pim Uzunluđu	: 98mm
Eksen Kaçığı	: 40mm
Dönüş Yarıçapı	: 102.5mm
Dönüş Çapı	: 205mm
Toplam Yükseklik	: 174mm
Sıcađa Dayanıklılık	: -20/+80°C
Tařıma Kapasitesi (Dinamik)	: 110kg
Tařıma Kapasitesi (Statik)	: 165kg

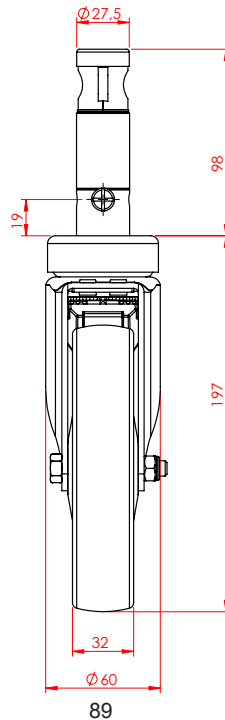
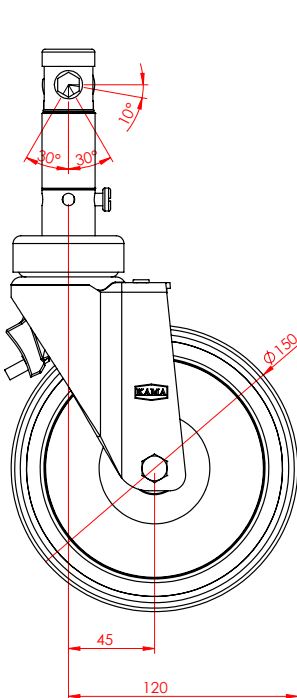
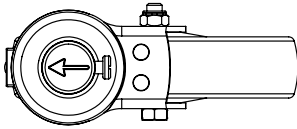


## 2217 MTR 150 F21 GW (RAL.7035) 150mm 2 Kademeli Merkezi Kilitli Rulet

## 2217 MTR 150 F23 GW (RAL.7035) 150mm 3 Kademeli Merkezi Kilitli Rulet

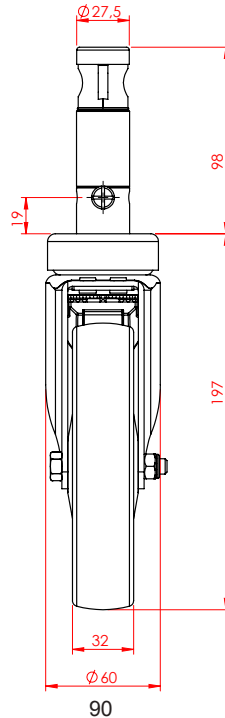
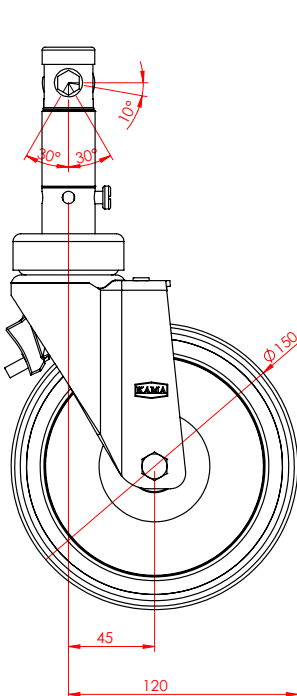
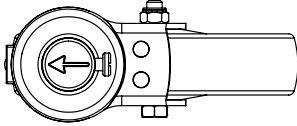
### Teknik Bilgiler

Teker Çapı	: 150mm
Teker Geniřliđi	: 32mm
Rulet Geniřliđi	: 60mm
Pim Çapı	: 27.5mm
Pim Uzunluđu	: 98mm
Eksen Kaçığı	: 45mm
Dönüş Yarıçapı	: 120mm
Dönüş Çapı	: 240mm
Toplam Yükseklik	: 197mm
Sıcađa Dayanıklılık	: -20/+80°C
Tařıma Kapasitesi (Dinamik)	: 130kg
Tařıma Kapasitesi (Statik)	: 195kg



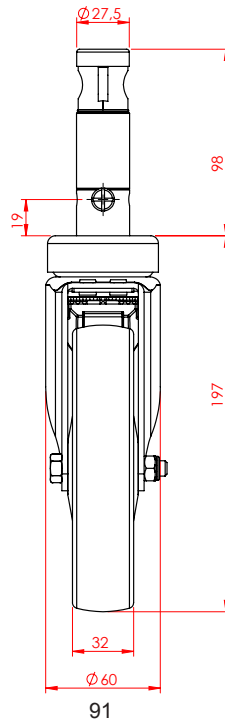
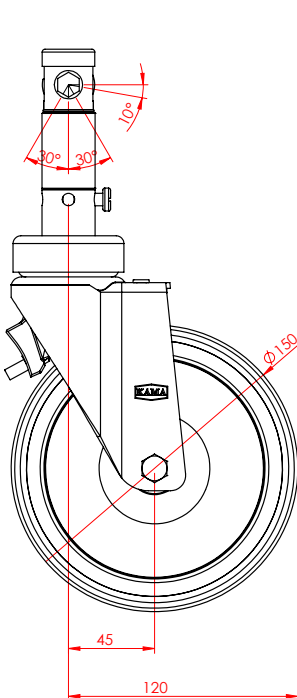
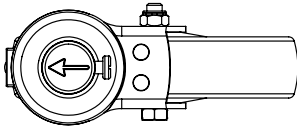
**2217 MTR 150 F21 NT (RAL.7016)**  
**150mm 2 Kademeli Merkezi Kilitli Rulet****2217 MTR 150 F23 NT (RAL.7016)**  
**150mm 3 Kademeli Merkezi Kilitli Rulet****Teknik Bilgiler**

Teker Çapı	: 150mm
Teker Geniřliđi	: 32mm
Rulet Geniřliđi	: 60mm
Pim Çapı	: 27.5mm
Pim Uzunluđu	: 98mm
Eksen Kaçığı	: 45mm
Dönüş Yarıçapı	: 120mm
Dönüş Çapı	: 240mm
Toplam Yükseklik	: 197mm
Sıcađa Dayanıklılık	: -20/+80°C
Tařıma Kapasitesi (Dinamik)	: 130kg
Tařıma Kapasitesi (Statik)	: 195kg



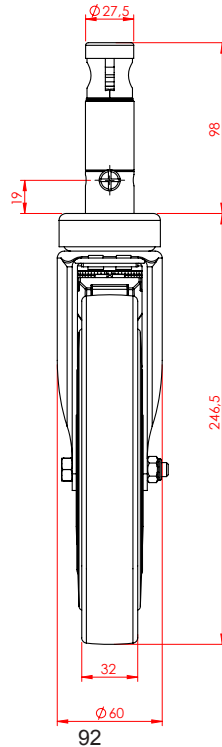
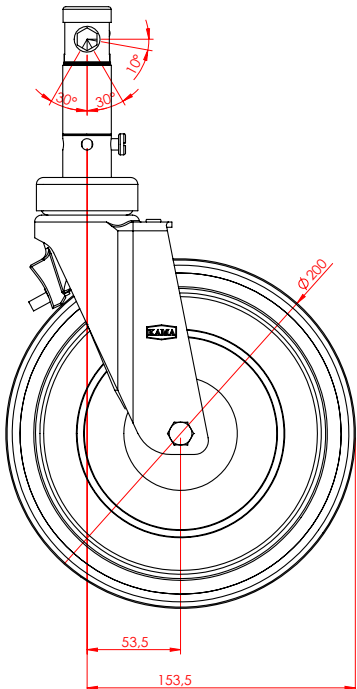
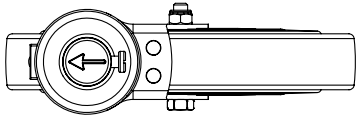
**2217 MTR 150 F21 SY (Siyah)**  
**150mm 2 Kademeli Merkezi Kilitli Rulet****2217 MTR 150 F23 SY (Siyah)**  
**150mm 3 Kademeli Merkezi Kilitli Rulet****Teknik Bilgiler**

Teker Çapı	: 150mm
Teker Geniřliđi	: 32mm
Rulet Geniřliđi	: 60mm
Pim Çapı	: 27.5mm
Pim Uzunluđu	: 98mm
Eksen Kaçığı	: 45mm
Dönüş Yarıçapı	: 120mm
Dönüş Çapı	: 240mm
Toplam Yükseklik	: 197mm
Sıcađa Dayanıklılık	: -20/+80°C
Tařıma Kapasitesi (Dinamik)	: 130kg
Tařıma Kapasitesi (Statik)	: 195kg



**2217 MTR 200 F21 GW (RAL.7035)**  
200mm 2 Kademeli Merkezi Kilitli Rulet**2217 MTR 200 F23 GW (RAL.7035)**  
200mm 3 Kademeli Merkezi Kilitli Rulet**Teknik Bilgiler**

Teker Çapı	: 200mm
Teker Geniřliđi	: 32mm
Rulet Geniřliđi	: 60mm
Pim Çapı	: 27.5mm
Pim Uzunluđu	: 98mm
Eksen Kaçığı	: 53.5mm
Dönüş Yarıçapı	: 153.5mm
Dönüş Çapı	: 307mm
Toplam Yükseklik	: 246.5mm
Sıcađa Dayanıklılık	: -20/+80°C
Tařıma Kapasitesi (Dinamik)	: 140kg
Tařıma Kapasitesi (Statik)	: 210kg

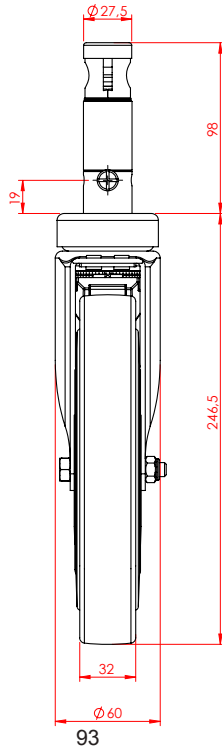
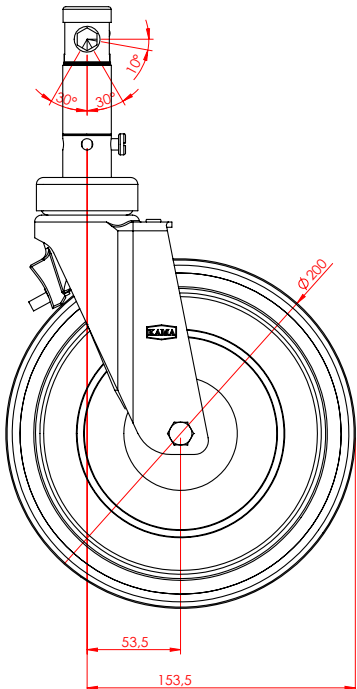
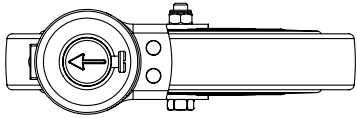


## 2217 MTR 200 F21 NT (RAL.7016) 200mm 2 Kademeli Merkezi Kilitli Rulet

## 2217 MTR 200 F23 NT (RAL.7016) 200mm 3 Kademeli Merkezi Kilitli Rulet

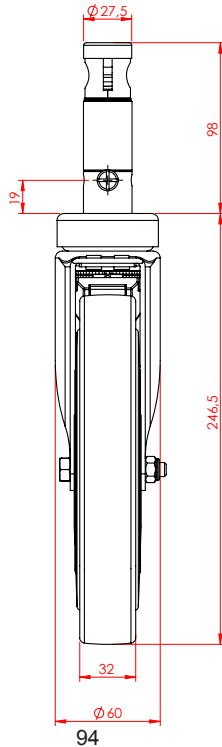
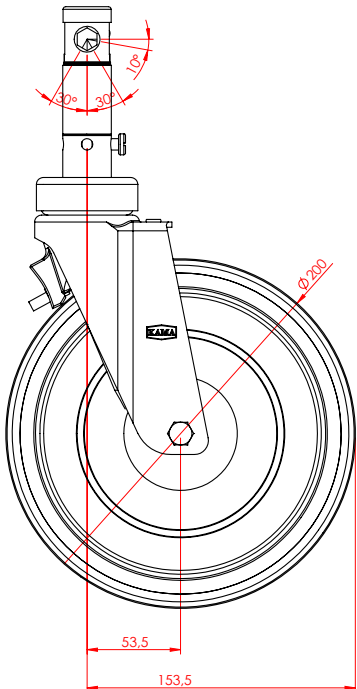
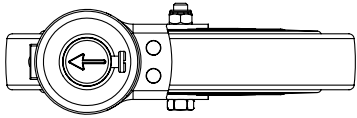
### Teknik Bilgiler

Teker Çapı	: 200mm
Teker Geniřliđi	: 32mm
Rulet Geniřliđi	: 60mm
Pim Çapı	: 27.5mm
Pim Uzunluđu	: 98mm
Eksen Kaçığı	: 53.5mm
Dönüş Yarıçapı	: 153.5mm
Dönüş Çapı	: 307mm
Toplam Yükseklik	: 246.5mm
Sıcađa Dayanıklılık	: -20/+80°C
Tařıma Kapasitesi (Dinamik)	: 140kg
Tařıma Kapasitesi (Statik)	: 210kg



**2217 MTR 200 F21 SY (Siyah)**  
200mm 2 Kademeli Merkezi Kilitli Rulet**2217 MTR 200 F23 SY (Siyah)**  
200mm 3 Kademeli Merkezi Kilitli Rulet**Teknik Bilgiler**

Teker Çapı	: 200mm
Teker Geniřliđi	: 32mm
Rulet Geniřliđi	: 60mm
Pim Çapı	: 27.5mm
Pim Uzunluđu	: 98mm
Eksen Kaçığı	: 53.5mm
Dönüş Yarıçapı	: 153.5mm
Dönüş Çapı	: 307mm
Toplam Yükseklik	: 246.5mm
Sıcađa Dayanıklılık	: -20/+80°C
Tařıma Kapasitesi (Dinamik)	: 140kg
Tařıma Kapasitesi (Statik)	: 210kg



## T12217 Serisi (Plastik Kaplamalı - Uzun Pimli)

### 2(F21) ve 3(F23) Kademeli Merkezi Kilitli Ruletler

**Maşa yapısı :** 2200 serisi maşa yapım olarak soğuk preslenmiş sac aksamlardan oluşmuştur. Serinin metal maşa yüzeyi, korozyona karşı korunması adına galvaniz kaplı imal edilmiştir. Simetrik 2 adet RAL7035, RAL7016 ve siyah plastik kapak ile maşa gövdesi kapatılmıştır. Hijyen açısından da temizliğinin daha kolay yapılacağı pürüzsüz bir yüzey oluşması seriyeye avantaj sağlamıştır. Bilya rulmanlı yataklaması olan serinin rulet maşası çevresel 360° dönüş kabiliyetine sahiptir.

**Maşa bağlantısı “\_\_17” :** Kodu “17” olan bağlantı tipi dairesel yuvaya veya boru profil içi (ø28mm.) bağlantılara uyumlu özel silindirik pimli bir montaj çeşididir. Bağlantı pimi üzerinde bulunan 4 adet M.8 dış açılmış vida yuvaları ruletin emniyetli olarak karyola ayağına bağlanmasını sağlar. Diğer ruletlerle uyumlu çalışması, fren ve yön kilit sistemlerinin rahat kullanılması adına ø28 pimin tepe noktasına yakın bölümünde altıköşe bir “mil montaj deliği” bırakılmıştır. Buraya monte edeceğiniz altıköşe mil ve fren pedalı ile “F21” ve “F23” fren mekanizmalarını rahatça çalıştırabilirsiniz.

**Teker Gövdesi “M\_\_” :** RAL7035, RAL7016 ve siyah tonunda yüksek taşıma kapasiteli “pp” ‘den enjeksiyon püskürtme yolu ile üretilmiştir.

**Teker Sırtı “\_T\_” :** Ses ve iz çıkarmayan, koyu gri renkte yüksek kaliteli tpe kaçuğundan enjeksiyon püskürtme yolu ile üretilmiştir.

**Teker yataklaması “\_\_R” :** Teker yataklamaları tek sıra bilyalı rulmanlı olarak üretilmiştir. Yürütme- de rahatlık sağlar.

**Rulet Freni “F21” :** 2 kademeli, merkezi fren kilitli, çevresinde 360° dönebilen oynak maşalı rulet. Total kilitleme özelliğine sahiptir. Fren topuzunun konumu için hassas ayar vidası mevcuttur.

**Rulet Freni “F23” :** 3 kademeli, merkezi fren kilitli, çevresinde 360° dönebilen oynak maşalı rulet. Total kilitleme ve yön kilidi özelliğine sahiptir. Fren topuzunun konumu için hassas ayar vidası mevcuttur.



**NT :** RAL.7016



**GW :** RAL.7035



**SY :** SİYAH





## T12217 MTR 125 F21 GW (RAL.7035)

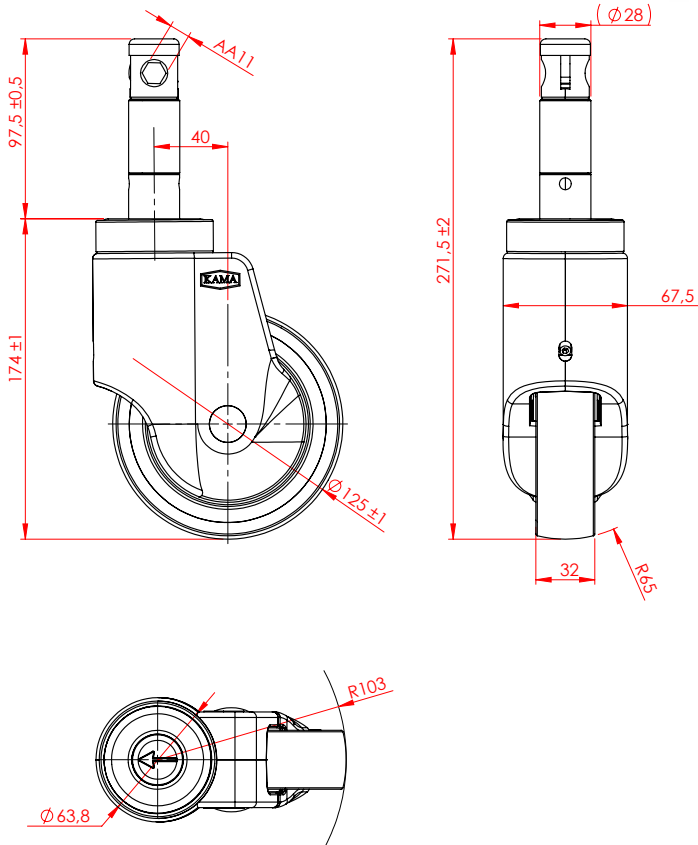
### 125mm 2 Kademeli Merkezi Kilitli Rulet

## T12217 MTR 125 F23 GW (RAL.7035)

### 125mm 3 Kademeli Merkezi Kilitli Rulet

#### Teknik Bilgiler

Teker Çapı	: 125mm
Teker Geniřliđi	: 32mm
Rulet Geniřliđi	: 67.5mm
Pim Çapı	: 28mm
Pim Uzunluđu	: 97.5mm
Eksen Kaçığı	: 40mm
Dönüş Yarıçapı	: 103mm
Dönüş Çapı	: 206mm
Toplam Yükseklik	: 174mm
Sıcađa Dayanıklılık	: -20/+80°C
Tařıma Kapasitesi (Dinamik)	: 110kg
Tařıma Kapasitesi (Statik)	: 165kg

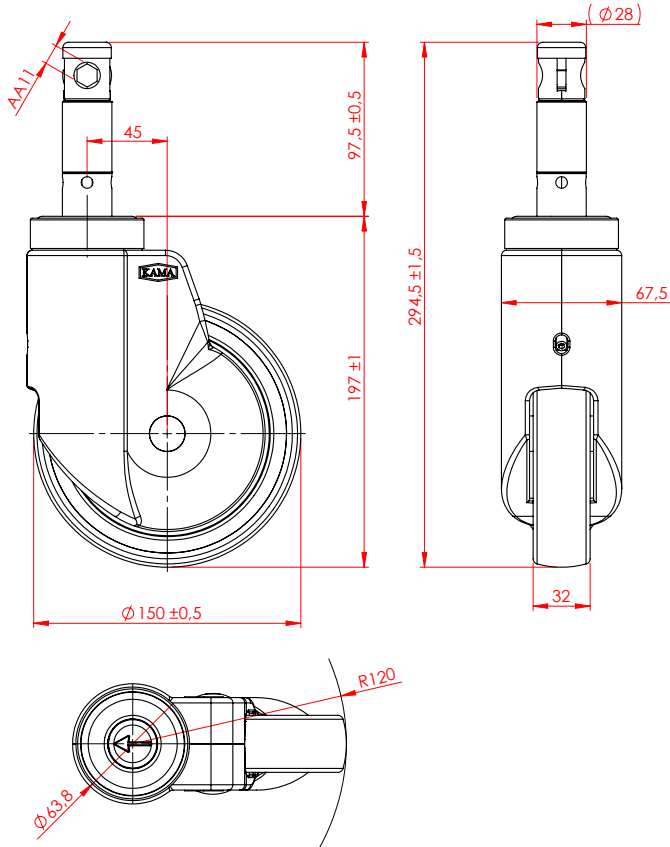


## T12217 MTR 150 F21 GW (RAL.7035) 200mm 2 Kademeli Merkezi Kilitli Rulet

## T12217 MTR 150 F23 GW (RAL.7035) 200mm 3 Kademeli Merkezi Kilitli Rulet

### Teknik Bilgiler

Teker Çapı	: 150mm
Teker Geniřliđi	: 32mm
Rulet Geniřliđi	: 67.5mm
Pim Çapı	: 28mm
Pim Uzunluđu	: 97.5mm
Eksen Kaçığı	: 45mm
Dönüş Yarıçapı	: 120mm
Dönüş Çapı	: 240mm
Toplam Yükseklik	: 197mm
Sıcađa Dayanıklılık	: -20/+80°C
Tařıma Kapasitesi (Dinamik)	: 130kg
Tařıma Kapasitesi (Statik)	: 195kg

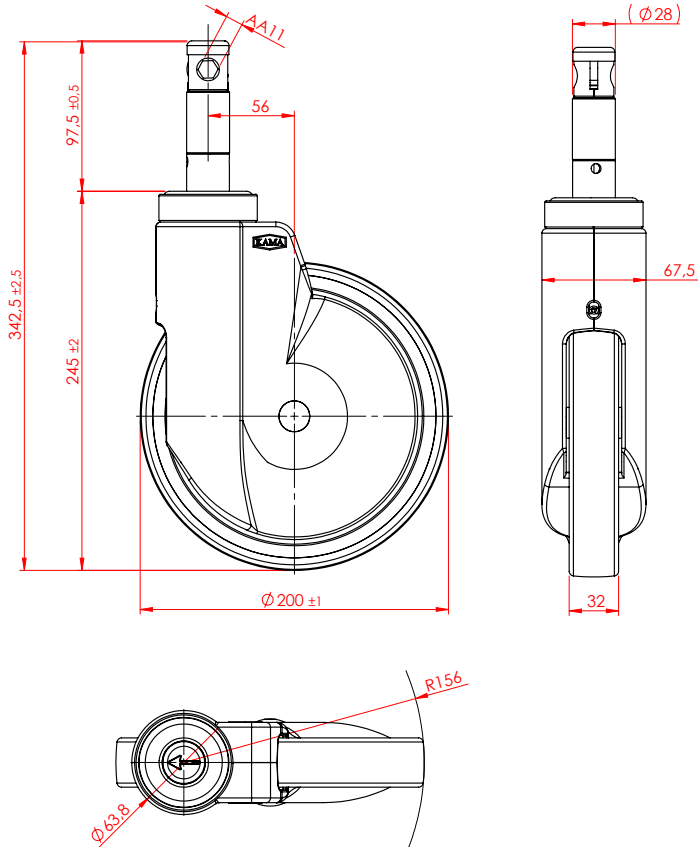


## T12217 MTR 200 F21 GW (RAL.7035) 200mm 2 Kademeli Merkezi Kilitli Rulet

## T12217 MTR 200 F23 GW (RAL.7035) 200mm 3 Kademeli Merkezi Kilitli Rulet

### Teknik Bilgiler

Teker Çapı	: 200mm
Teker Geniřliđi	: 32mm
Rulet Geniřliđi	: 67.5mm
Pim Çapı	: 28mm
Pim Uzunluđu	: 97.5mm
Eksen Kaçığı	: 56mm
Dönüş Yarıçapı	: 156mm
Dönüş Çapı	: 312mm
Toplam Yükseklik	: 342.5mm
Sıcađa Dayanıklılık	: -20/+80°C
Tařıma Kapasitesi (Dinamik)	: 140kg
Tařıma Kapasitesi (Statik)	: 210kg





**KAMA PRES SANAYİ VE TİCARET A.Ş.**

15 Temmuz Mahallesi Gülbahar Caddesi No:92  
34212 Güneşli Bağcılar İSTANBUL  
Tel:+90 (212) 655 21 00 ● Fax:+90 (212) 550 35 29  
www.kama.com.tr ● e-mail: satis@kama.com.tr